

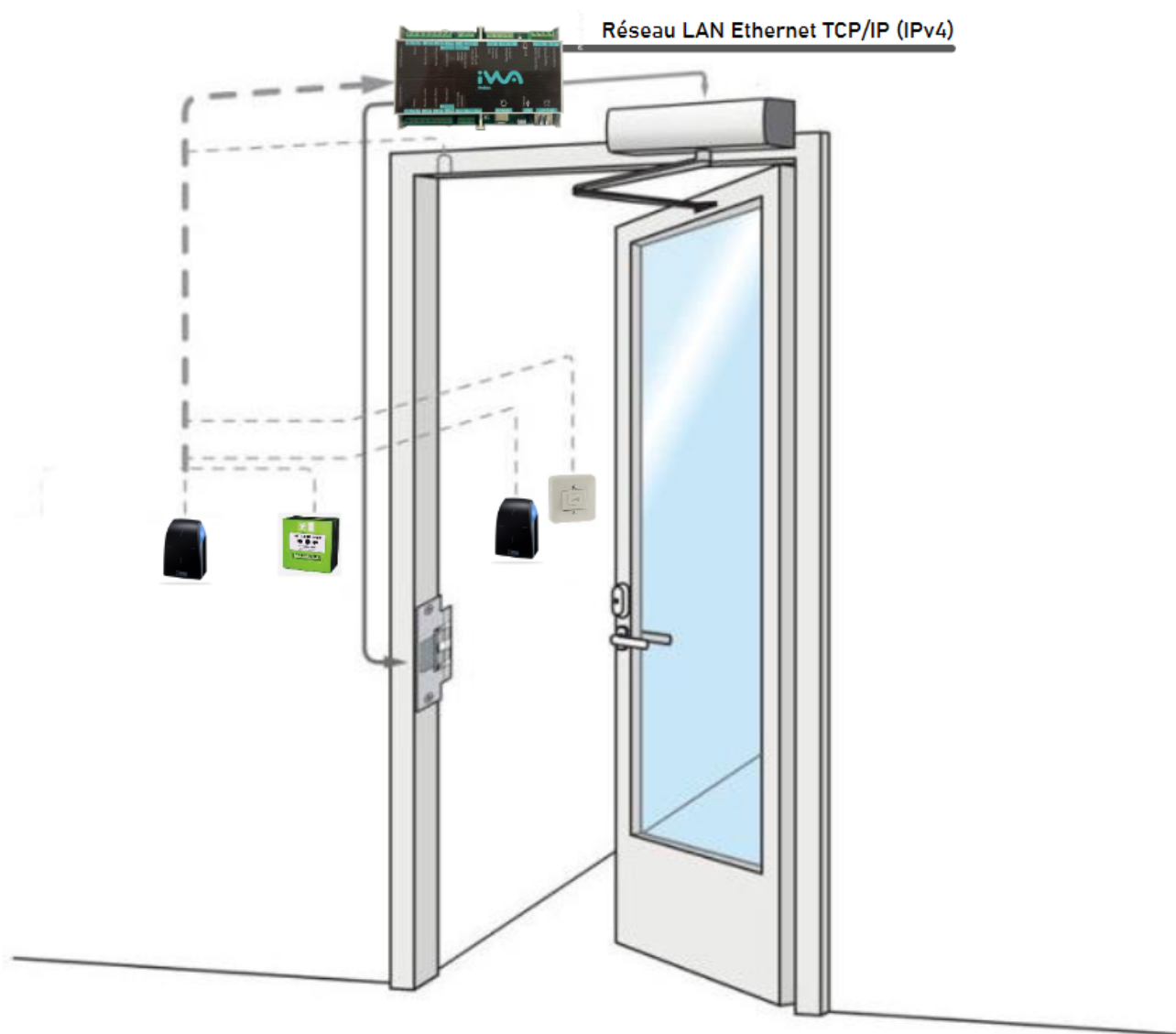
# Contrôleur de porte connecté (CPC)

Aide est dédiée à l'installation et aux caractéristiques du CPC

- [CPC : caractéristiques générales](#)
- [CPC : raccordement](#)
- [Modes du CPC](#)

# CPC : caractéristiques générales

Compact, le contrôleur de portes CPC est une unité de contrôle d'accès connecté et un lecteur. L'ensemble peut être monté directement dans un tableau électrique sur rail DIN ou dans un coffret individuel (non fourni), avec un batterie de secours (non fourni).



## Caractéristiques techniques Lecteur

- Alimentation : 7 - 28 VDC
- Température de fonctionnement : - 30°C à + 70°C
- Indice de résistance : IP53

# Caractéristiques techniques UTL

- Alimentation électrique : 10 à 34 VDC
- Installation sur rail DIN TS-35 (EN 50022)
- Puissance consommée : 3.6

## Interfaces

- Ethernet 10/100 Mbps avec serveur (DHCP ou IP fixe)
- Connexion de 2 unités de lecteur RFID (RS485).
- 3 entrées numériques pour contacts sans potentiel par porte.
- 1 entrée contact effraction boîtier pour contact sans potentiel (5 VDC max) qui peut être affectée à d'autres types de surveillance.
- 2 sorties relais, résistance de contact : 30 V AC/DC ; 5 A max
- 1 sortie TOR pour la répétition d'évènement (paramétrable)

## Environnement

- Température ambiante : 0 °C à + 50 °C
- Humidité atmosphérique relative : 5 % à 85 %, sans condensation.
- Protection selon IEC 60529 : IP20

# Installation

Installation locale à proximité du point d'accès, protégé des intempéries, non accessible au public et de catégorie de sécurité électrique CAT II (norme IEC 61010).

Le contrôleur doit être raccordé à un dispositif de sectionnement coupant les pôles du réseau (fusible disjoncteur 0.5A) et à un dispositif de protection contre les surtensions si celui-ci est susceptible d'être soumis à des surtensions supérieures à 2500V.

## Liaison Ethernet en réseau

La mise en réseau informatique du système est réalisée avec des liaisons Ethernet. Chaque contrôleur est relié à un « Switch » (commutateur réseau). Le contrôleur CPC communiquera avec le serveur iwa sur les ports 443 et 8883. Il est nécessaire de veiller à ce que le réseau sur lequel est relié le C.PC lui permet ces communications.

Option : Une indépendance du réseau est possible par le biais d'un modem routeur 4G.

Une coupure de la liaison Ethernet n'entraîne pas l'arrêt du système, le contrôleur possède sa propre base de données et mémorise les 10000 derniers événements.

## Recommandations

Afin de prévenir tout risque de parasitage électrique pouvant remonter de l'organe à commander, il est indispensable de câbler sur les bornes de l'organe à commander, un élément de protection de type G-MOV.

Si l'organe de commande est à émission de courant, il convient de prévoir un moyen mécanique de sortie (barre anti-panique, béquille de porte...) permettant de sortir du local contrôlé en cas de coupure secteur.

La porte contrôlée doit être équipée coté intérieur d'un bouton de sortie (type bouton de sonnette)

# CPC : raccordement

Les raccordements s'effectuent sur des borniers à vis. Toutes les manipulations doivent se faire hors tension.

## Type de câble à utiliser

- Alimentation secteur 220-240V : U1000RO2V 2G1,5mm<sup>2</sup> ou 2G2,5mm<sup>2</sup>
- Centrale / Réseau : 4 paires F/FTP. Type catégorie 6A
- Entrée BBG et LT

Attention le boîtier bris de glace (BBG) est raccordé en série avec la ligne de commande du système de verrouillage. Ajuster le type de câble en fonction de la longueur et du courant consommé.

- Type SYT3PAWG20
- Type RO2V2X1.5 si longueur supérieure à 15M
- Entrées E1/CP et E2/BP
  - SYT3PAWG20 ou SYT1 8/10 mm
  - Longueur max : 100 m.
- Centrale / Lecteur(s)
  - 2 Paires torsadées blindé
  - Type SYT3PAWG20(9/10ème)
  - Longueur max : 100 m.

Le boîtier bris de glace n'est utilisable qu'avec la ligne de télécommande configurée en rupture. Dans ce mode, la ligne est alimentée en permanence (contact relais utilisé CR). L'accès est autorisé par une coupure de l'alimentation

## CONTROLE PORTE 1



< SYSTEMES DE VERROUILLAGE >  
EMISSION OU RUPTURE

< ENTREES LOGIQUES >  
BOUTON POUSSOIR

CONTACT DE PORTE

BRIS DE GLACE

DEFAULT ALIMENTATION  
EXTERNE

LECTEUR(S)

ALIMENTATION

## CONTROLE PORTE 2



Quand la ligne de télécommande est configurée en émission, il faut laisser le strap (fournis et placé par défaut) sur les bornes « 0v-EVx(DM) ». L'accès est autorisé quand la ligne est alimentée (contact relais utilisé CT).



LECTEUR(S)

ALIMENTATION PILOTEE

BUS RS485

SIGNALISATION  
BILAN

SORTIE  
REPORT  
PROGRAMMABLE

CONTACT  
AUTOPROTECTION

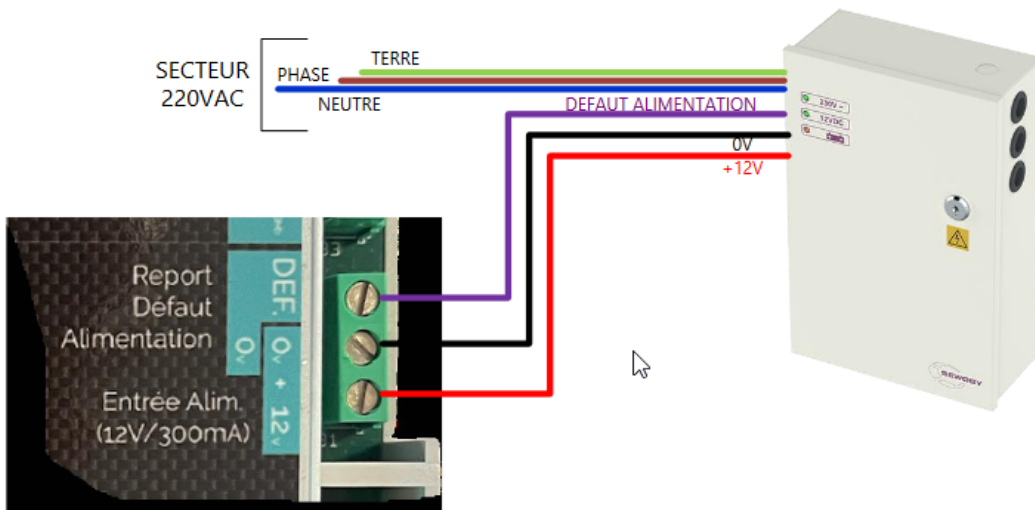
BOUTON  
RESET

USB  
SERVICE

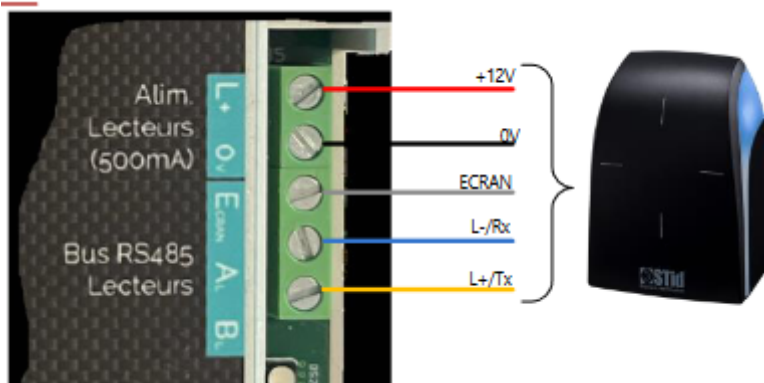
PORT  
ETHERNET  
RESEAU  
TCP/IP



## Alimentation et supervision



## Raccordement lecteur



Le raccordement du second lecteur peut d'effectuer sur le bornier du contrôleur (câblage en étoile), veillez à ce que les lecteurs ne possèdent pas les mêmes adresses physiques et qu'ils soient distant d'au moins 25 cm de rayon.

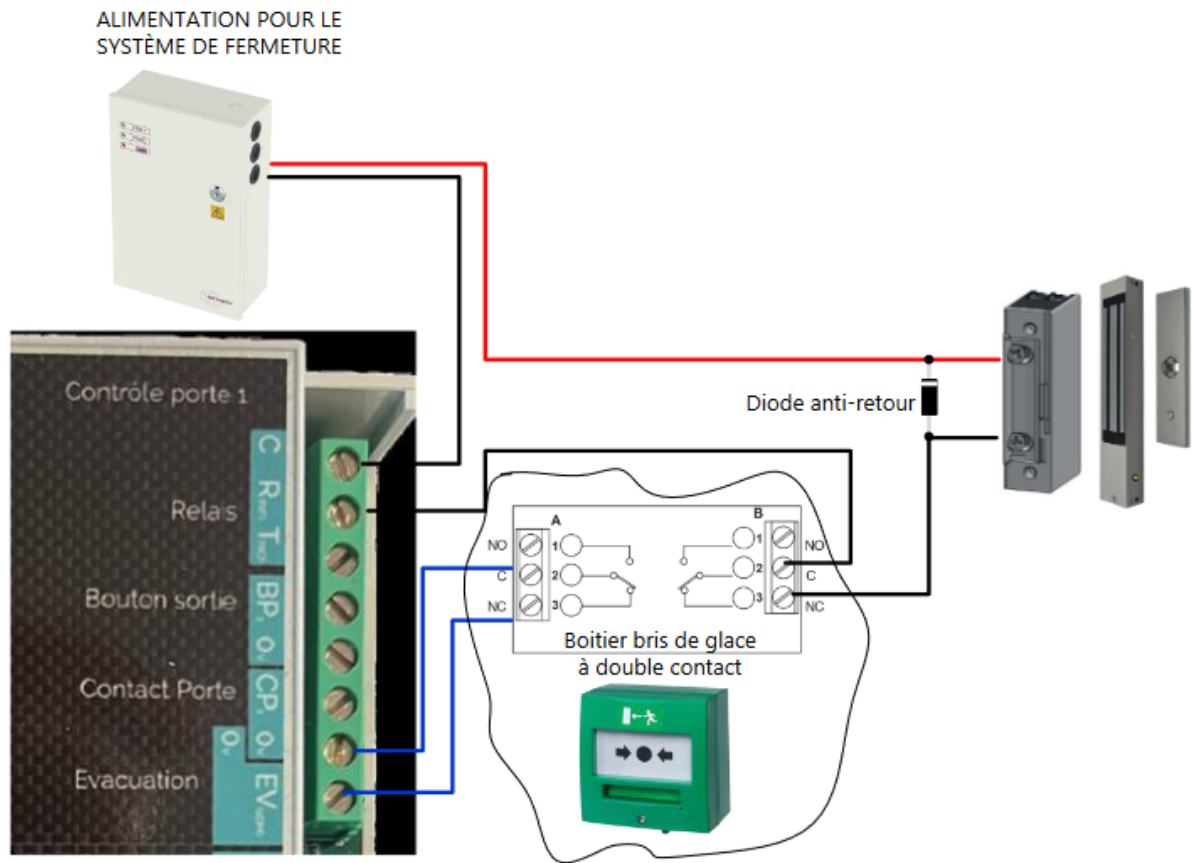
La fixation du lecteur sur une surface métallique entraîne une réduction importante de la distance de lecture.

## Verrouillage à rupture

Un système à rupture de courant s'ouvre lorsqu'il n'est plus soumis à sa tension de fonctionnement. Une alimentation secourue est préconisée, sinon toute défaillance du secteur entraînera une ouverture de la porte.

En cas de coupure d'alimentation de l'organe à rupture assurant la libération de la porte, il est possible de créer une commande d'ouverture d'urgence (sens de sortie) par la mise en série d'un

boîtier déclencheur manuel ("bris de glace") ou un contact à clé (ouverture de secours).



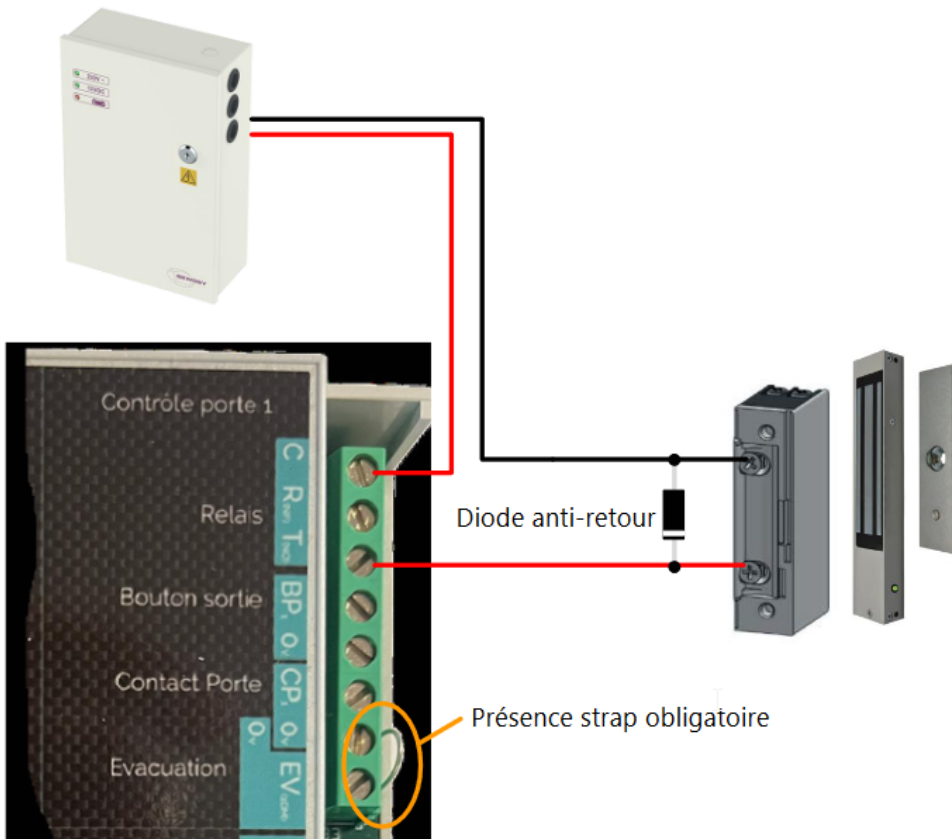
Afin d'éviter tous dysfonctionnements aléatoires qui viendraient perturber la bonne utilisation due à des courants de retour, il est impératif d'utiliser et de raccorder des diodes anti-retour livrées avec le système de fermeture.

## Verrouillage à émission

Un système à émission de courant s'ouvre lorsqu'il est soumis à sa tension de fonctionnement. C'est l'application la plus répandue et la plus économique.

Si l'alimentation n'est pas secourue (par batterie), en cas de coupure de courant il faut disposer d'une dé-condamnation mécanique de la porte (clé de secours) pour entrer. Par mesure de sécurité, dans tous les cas la sortie doit être possible par une action mécanique sur la serrure (béquille, bouton...).

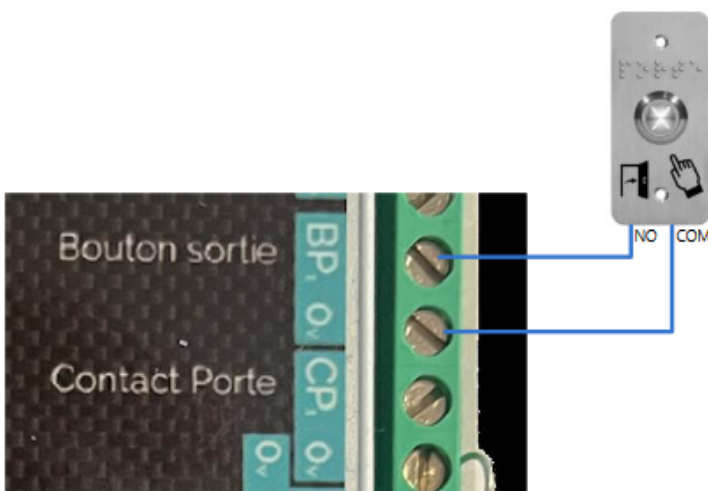
## ALIMENTATION POUR LE SYSTÈME DE FERMETURE



Afin d'éviter tous dysfonctionnements aléatoires qui viendraient perturber la bonne utilisation due à des courants de retour, il est impératif d'utiliser et de raccorder des diodes anti-retour livrées avec le système de fermeture.

## BOUTON POUSSOIR DE SORTIE

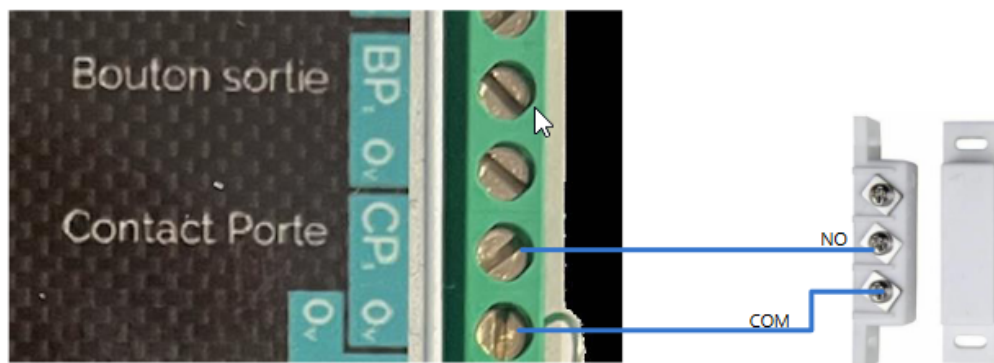
Le bouton de sortie est un contact normalement ouvert (NO) permettant à l'utilisateur de commander la ventouse ou la gâche pour libérer la porte et sortir de la zone protégée.



Par défaut, l'entrée est de type « NO », il est possible d'utiliser des contacts de porte de type « NF ». Il faudra alors reconfigurer l'entrée correspondante sur le logiciel (Paramètres contrôleur de porte dans la rubrique Porte).

## CONTACT DE PORTE

Le contact n'est pas indispensable au fonctionnement, il permet de confirmer un passage et d'identifier la position de la porte lorsque celle-ci est fermée.



Par défaut, l'entrée est de type « NO », il est possible d'utiliser des contacts de porte de type « NF ». Il faudra alors reconfigurer l'entrée correspondante sur le logiciel (Paramètres contrôleur de porte dans la rubrique Porte)

# Modes du CPC

Le CPC a 3 modes de fonctionnement :

## Mode 1 porte

Il correspond au mode le plus courant et permet la gestion d'une porte unique avec un lecteur de badge.

## Mode 2 portes

Un second lecteur, avec une adresse physique différente, est raccordé en parallèle au premier lecteur. Le lecteur initial est toujours associé à la porte 1(A), le second à la porte 2(B). Le contrôleur scrute les deux lecteurs et en fonction du type de gestion souhaitée, il faudra

- Gestion entrée / sortie :
  - Ne pas raccorder de bouton de sortie sur la porte 1.
  - La porte 1 assure le contrôle de l'organe de verrouillage. Le relais de sortie de la porte 2 devra être raccordé sur l'entrée du bouton poussoir de la porte 1 (voir ci-dessous l'exemple avec un verrouillage à rupture).
- Gestion 2 portes
  - La porte 2 devra être raccordé de la même manière que la porte 1. Il n'y pas d'interaction entre ces deux portes.
  - Les usagers possèdent les mêmes droits sur ces portes (base de données communes).

## Mode Sas

La fonction SAS nécessite que le raccordement des contacts de porte soit inversé (celui de la porte A sur celui de la porte B) de façon à n'autoriser l'ouverture d'une porte que lorsque l'autre est bien fermée.

