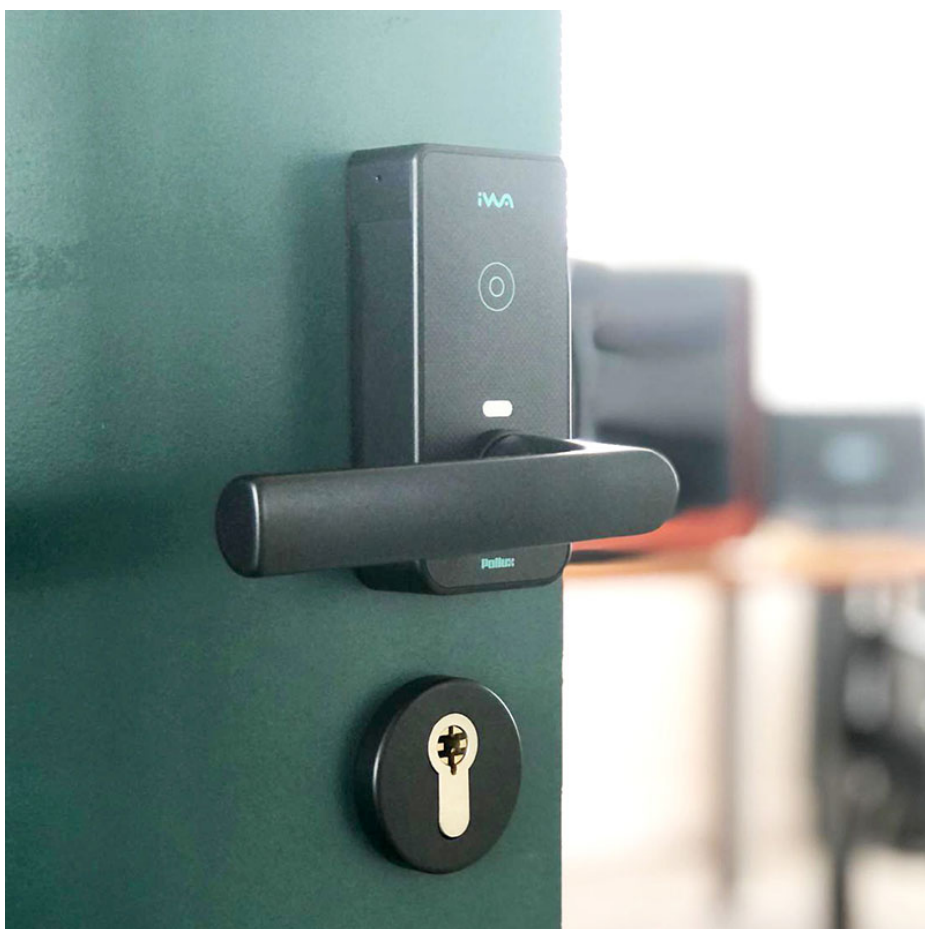


Fiche technique de la Mini béquille iwa

La Mini béquille électronique iwa fait partie de notre solution de contrôle d'accès iwa paramétrable via le logiciel iwaGestion. La mini béquille se met en lieu et place de vos rosaces.

Sans travaux, elle est idéale sur des bureaux, portes de classes. Simple d'utilisation, vos locaux sont sécurisés sans action de l'utilisateur.



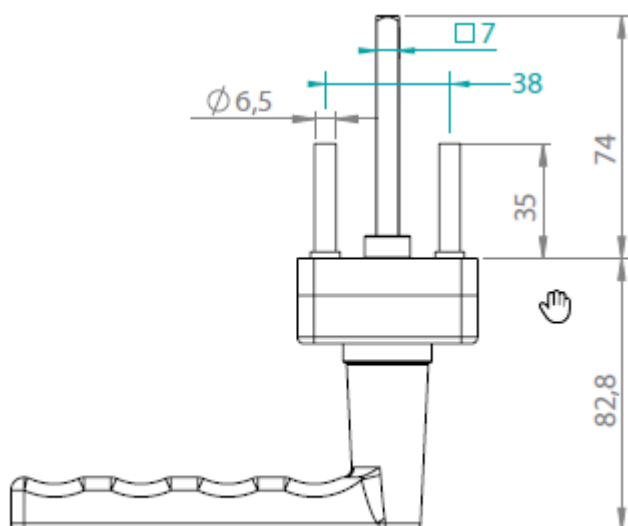
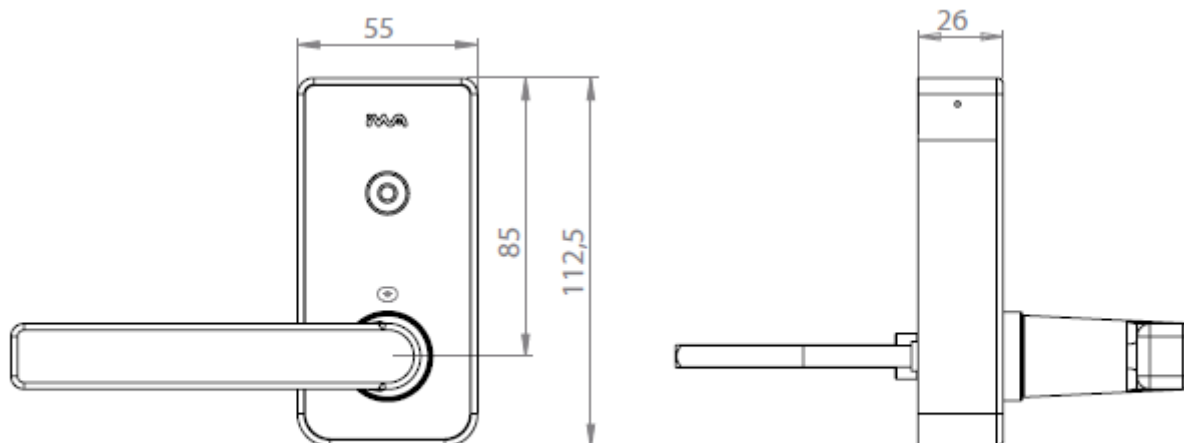
Un contrôle d'accès sans fil

- Ouverture avec un badge ou un smartphone
- Paramétrage des produits avec badges ou smartphone

Une conception bien pensée

- Simple à installer : pas de câblage (autonome en énergie) et aucun travaux (entraxe de fixation et axe du cylindre standard)
- Accès sécurisé sans action de l'utilisateur
- Utilisation : actionne le ½ tour de la serrure

Caractéristiques de la mini béquille électronique



Standard français 

- Tout est coté extérieur, uniquement rosace coté intérieur
- Béquille réversible
- Fixation Béquille : carré à montage rapide - technologie Hoppe©
- Fixation très rapide sans vis pointeau
- Permet de conserver votre cylindre européen en place
- Rosace cylindre en option

- La porte peut toujours être ouverte de l'intérieur : sortie libre
- Led de signalisation vert/rouge/bleu
- Signal sonore

Caractéristiques matériel

- Support en inox 2mm Boitier en polycarbonate noir
- Dimension : 112.5 x 55 x 26
- Entraxe de 38 mm : vous pouvez utiliser les trous de fixation déjà en place
- Carré de 7mm
- Indice de résistance : IP53

Caractéristiques RFID

- Technologie d'identification (RFID - 13,56Mhz) : disponible en Mifare et Desfire

Sécurité

- Sécurité par algorithme AES128

Alimentation électrique

- Autonomie : 3 ans / 60 000 cycles
- Une pile : CR123A
- Alerte de l'utilisateur pile faible
- Alerte au gestionnaire dans le logiciel
- Secours pile sans contact

Dimension

- Standard pour porte jusqu'à 50mm d'épaisseur, au delà nous consulter

Révision #5

Créé 2024-05-30 14:39:14 UTC par Béatrice

Mis à jour 2026-01-06 14:26:30 UTC par Olivier