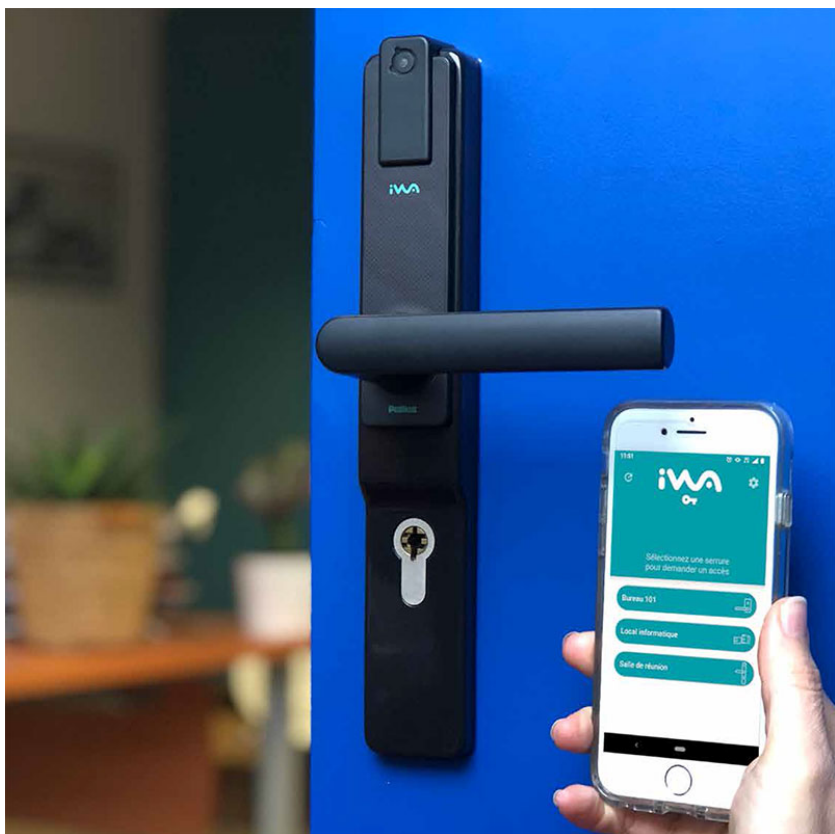


# Fiche technique de la béquille iwa

La Béquille électronique iwa fait partie de notre solution de contrôle d'accès iwa paramétrable via le logiciel iwaGestion. la béquille se met en lieu et place d'une garniture de porte sur plaque entraxe de fixation 195mm.

Sans travaux, elle est idéale sur des bureaux, portes de classes. Simple d'utilisation, vos locaux sont sécurisés sans action de l'utilisateur.



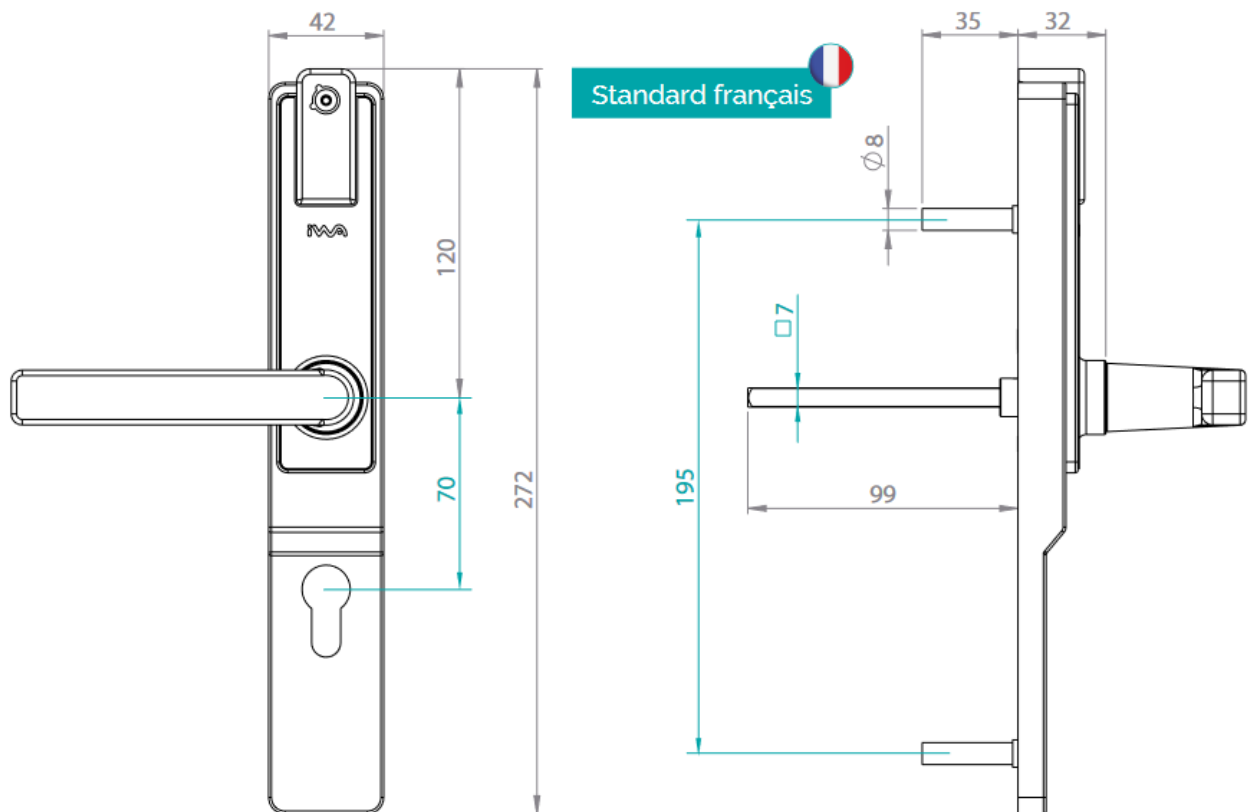
## Un contrôle d'accès sans fil

- Ouverture avec un badge ou un smartphone
- Paramétrage des produits avec badges ou smartphone

# Une conception bien pensée

- Simple à installer : pas de câblage (autonome en énergie) et aucun travaux (entraxe de fixation et axe du cylindre standard)
- Accès sécurisé sans action de l'utilisateur
- Utilisation : actionne le ½ tour de la serrure

## Caractéristiques de la béquille électronique



- Avec ou sans profil européen
- Béquille réversible
- Fixation Béquille : carré à montage rapide - technologie Hoppe®
- Fixation très rapide sans vis pointeau
- Permet de conserver votre cylindre européen en place
- La porte peut toujours être ouverte de l'intérieur : sortie libre
- Led de signalisation vert/rouge/bleu
- Signal sonore

# Caractéristiques matériel

- Boîtier Inox dimension : 272 x 42 et capot en polycarbonate
- Entraxe de 195 mm : vous pouvez utiliser les trous de fixation déjà en place
- Plaque de 42 mm de largeur
- Carré de 7mm

## Options disponibles

- Entraxe du cylindre à 70 mm -> disponible en entraxe à 72 et 92 mm
- Disponible en cylindre européen, cylindre rond type Bricard supersûreté (diam 21 ou 26)
- IP 50 - disponible en IP53 sur demande
- Disponible en noir ou gris

## Caractéristiques RFID

- Technologie d'identification (RFID - 13,56Mhz) : disponible en Mifare et Desfire

## Sécurité

- Sécurité par algorithme AES128

## Alimentation électrique

- Autonomie : 3 ans / 60 000 cycles
- Une pile : CR123A avec connecteur
- Alerte de l'utilisateur pile faible
- Alerte au gestionnaire dans le logiciel
- Secours pile sans contact

## Dimension

- Standard pour épaisseur de porte jusqu'à 52mm au delà commander un kit de rallonge carré
-

Révision #10

Créé 17 mai 2024 13:57:36 par Béatrice

Mis à jour 6 janvier 2026 14:26:09 par Olivier