

Fiche technique de la Batteuse iwa

La Batteuse électronique iwa fait partie de notre solution de contrôle d'accès iwa paramétrable via le logiciel iwaGestion. La batteuse iwa se met en lieu et place de vos batteuses à clé.

Sans travaux, elle est idéale sur des casiers, portes de placard, de bureaux. Simple d'utilisation, vos locaux sont sécurisés sans travaux.

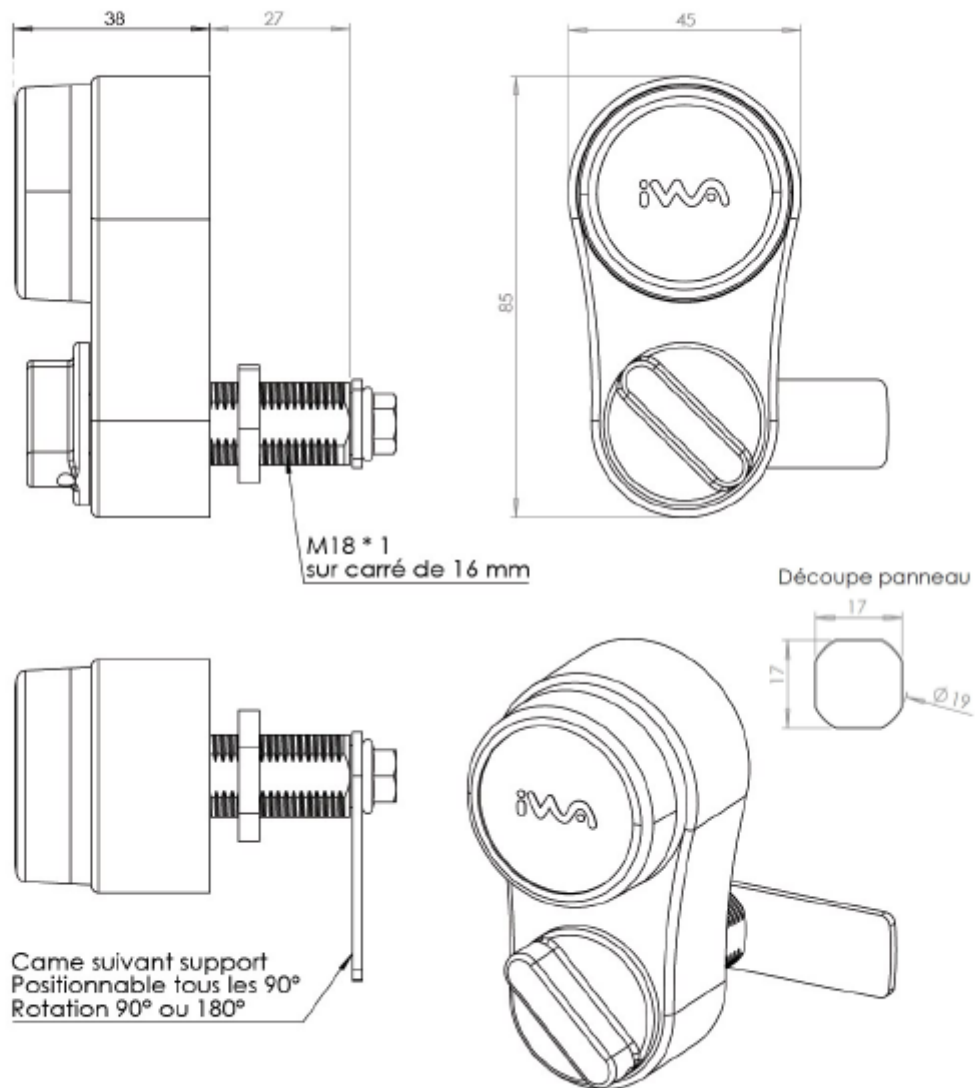
Un contrôle d'accès sans fil

- Ouverture avec un badge ou un smartphone
- Paramétrage des produits avec badges ou smartphone

Une conception bien pensée

- Simple à installer : pas de câblage (autonome en énergie) et aucun travaux
- Indicateur de couleur (ouverture/fermeture) rouge et vert
- Utilisation : actionner le bouton de la batteuse

Caractéristiques de la batteuse électronique



- Idéal sur des portes de casiers, de placards, de bureaux.
- Verrouillage par une came
- S'installe en lieu et place d'une batteuse mécanique.
- Ouverture par badge ou smartphone
- Rotation de travail 90° ou 180°
- Pose verticale ou horizontale
- Came positionnable tous les 90°
- Led de signalisation vert/rouge/bleu
- Signal sonore

Caractéristiques matériel

- Support en inox 2mm Boitier en polycarbonate noir

- Dimension : 85 x 45 x 38

Caractéristiques RFID

- Technologie d'identification (RFID - 13,56Mhz) : disponible en Mifare et Desfire

Sécurité

- Sécurité par algorithme AES128

Alimentation électrique

- Autonomie : 3 ans / 60 000 cycles
- Une pile : CR123A
- Alerte de l'utilisateur pile faible
- Alerte au gestionnaire dans le logiciel
- Secours pile sans contact

Dimension

- Standard pour porte épaisseur de 1mm à 23 mm

Révision #4

Créé 13 mai 2025 15:16:01 par Béatrice

Mis à jour 6 janvier 2026 14:26:35 par Olivier