

Produits autonomes

- Cylindre européen Iwa
 - Comment installer le cylindre européen Iwa ?
 - Comment changer la pile du cylindre européen Iwa ?
 - Fiche technique cylindre européen iwa
- Béquille électronique Iwa
 - Comment installer une plaque béquille iwa ?
 - Comment changer la pile de la plaque béquille iwa ?
 - Fiche technique de la béquille iwa
- Béquille électronique Iwa pour antipanique
 - Comment installer une plaque béquille iwa ?
 - Comment changer la pile de la plaque béquille iwa pour antipanique ?
 - Fiche technique de la béquille iwa pour antipanique
- Mini béquille iwa
 - Installation d'une mini béquille iwa
 - Comment changer la pile de la mini béquille Iwa
 - Fiche technique de la Mini béquille iwa
- Batteuse Iwa
 - Comment installer la batteuse Iwa ?
 - Comment changer la pile de la batteuse Iwa ?
 - Fiche technique de la Batteuse iwa

Cylindre européen Iwa

Aide dédiée à l'installation, au changement de pile du cylindre européen à bouton et double entrées.

Comment installer le cylindre européen Iwa ?

Installer un cylindre à bouton

- Outillage : un tournevis, une clé Allen n°2
- Temps : moins de 2 minutes

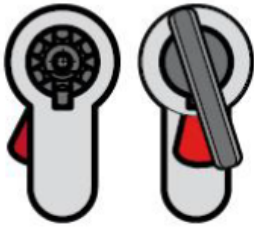
Pour installer le cylindre électronique Iwa, nous vous invitons à regarder la vidéo disponible ci-dessous :

<https://www.youtube.com/embed/Wp6aoWL3ixA>

<https://www.youtube.com/watch?v=Wp6aoWL3ixA>

Installer un cylindre double antennes

- Outillage : un tournevis, une clé Allen n°2
- Temps : moins de 3 minutes



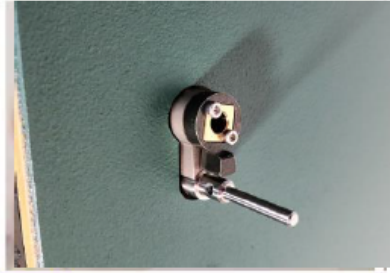
1

Placez-vous côté extérieur de la porte, mettez le panneton dans l'alignement du cylindre et insérez une première partie du cylindre



2

Insérez l'ensemble du cylindre comprenant le panneton



3

Les vis de guidage devront être alignées avec l'autre côté du cylindre



4

Faites correspondre les deux parties du cylindre en les insérant dans la porte



5

Centrez le cylindre dans la porte



6

Vissez le produit dans la serrure

Cylindre européen Iwa

Comment changer la pile du cylindre européen Iwa ?

- Outillage : la clé de démontage du bouton rouge et une pile neuve
- Temps : moins de 2 minutes

Pour changer la pile du cylindre électronique Iwa, nous vous invitons à regarder la vidéo ci-dessous :

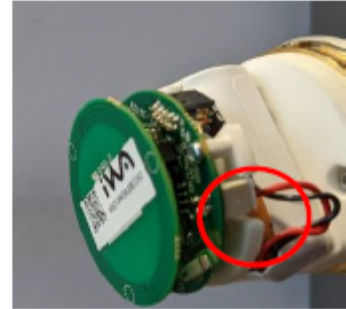
<https://www.youtube.com/embed/4n6fcBEc-Fk>

<https://www.youtube.com/watch?v=4n6fcBEc-Fk>

1 Placez-vous coté extérieur. Positionnez la clé de démontage côté empreinte derrière le bouton et dévissez-le entièrement.



2 Déconnectez délicatement la pile. Placez la pile neuve, et connectez-la (en respectant le sens : détrompeur sur le connecteur)



3 Placez la clé derrière le cylindre, repérez le détrompeur sur le cylindre, et placez-le face à celui du bouton.

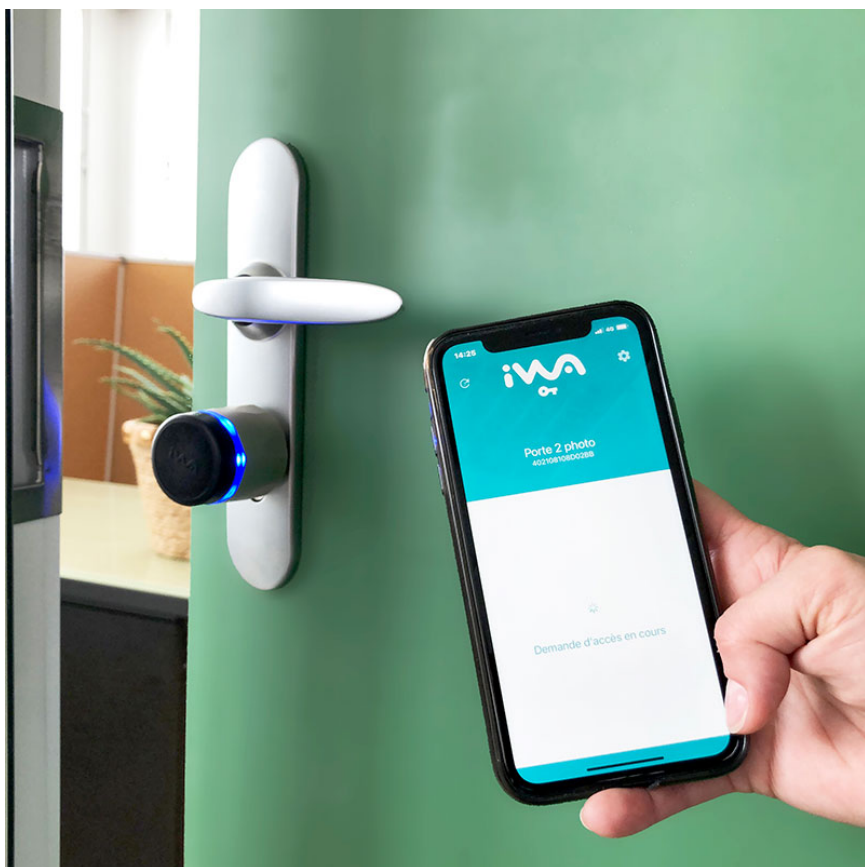
4 Enfin, maintenez et revissez le bouton sur le cylindre grâce à la clé de démontage.

Cylindre européen Iwa

Fiche technique cylindre européen iwa

Le cylindre électronique iwa fait partie de notre solution de contrôle d'accès iwa paramétrable via le logiciel iwaGestion. Le cylindre s'installe en lieu et place d'un cylindre européen mécanique.

Sans travaux, vous conservez vos garnitures de porte. Il est idéal sur les portes qui ont besoin d'être sécurisé par un pêne dormant.



Un contrôle d'accès sans fil

- Ouverture avec un badge ou un smartphone
- Paramétrage des produits avec badges ou smartphone

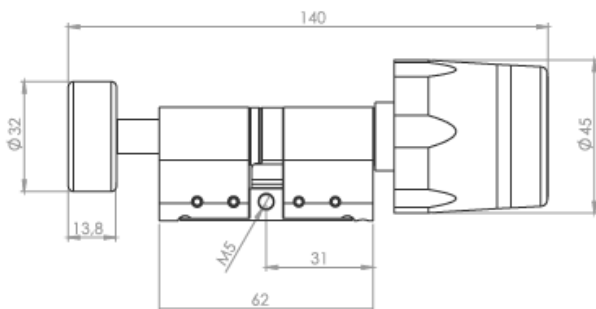
Une conception bien pensée

- Simple à installer : pas de câblage (autonome en énergie) et aucun travaux (cylindre à profil européen)
- Sécurité : cylindre renforcé anti-arrachement
- Changement de la pile facilité (pile accessible de l'extérieur)
- Sûreté supplémentaire : fermeture avec le pêne dormant de votre serrure

Caractéristiques du cylindre européen électronique

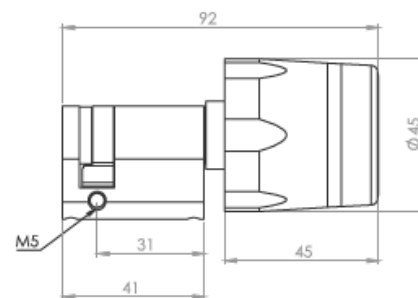
Cylindre à bouton

Déverrouillage extérieur par identification
Déverrouillage intérieur libre



Demi-cylindre

Déverrouillage d'un côté uniquement par identification



- Cylindre à profil européen selon norme DIN 18252
- Pour portes d'épaisseur allant jusqu'à 120 mm en standard
- Pour les autres longueurs : nous consulter
- Rallongement par 10 mm
- Led de signalisation vert/rouge/bleu
- Signal sonore

Caractéristiques matériel

- Diamètre du bouton extérieur : 45mm
- Pièces en laiton et acier Inox, finition nickelée ou laiton poli
- Capot en polycarbonate
- Indice de résistance : IP50 - IP66 sur demande

Caractéristiques RFID

- Technologie d'identification (RFID - 13,56Mhz) : disponible en Mifare et Desfire

Sécurité

- Sécurité par algorithme AES128

Alimentation électrique

- Autonomie : 3 ans / 60 000 cycles
- Une pile : CR123A avec connecteur
- Alerte de l'utilisateur pile faible
- Alerte au gestionnaire dans le logiciel

Dimension

- Disponible jusqu'à 50b x 60, au delà nous consulter

Béquille électronique Iwa

Aide dédiée à l'installation et au changement de pile de la béquille Iwa

Béquille électronique Iwa

Comment installer une plaque béquille iwa ?

Installer une plaque béquille électronique iwa

- Outillage : un tournevis cruciforme, le gabarit de pose de la béquille
- Temps : moins de 2 minutes

Pour installer la plaque béquille Iwa, nous vous invitons à regarder la vidéo ci-dessous :

<https://www.youtube.com/embed/NABmZmWPYaY>

<https://www.youtube.com/watch?v=NABmZmWPYaY>

Comment changer la pile de la plaque béquille iwa ?

- Outillage : la clé de démontage de la béquille et une pile neuve
- Temps : moins de 2 minutes

Pour changer la pile de la béquille électronique Iwa, nous vous invitons à regarder la vidéo ci-dessous :

https://www.youtube.com/watch?v=fKZ7Rse_enc

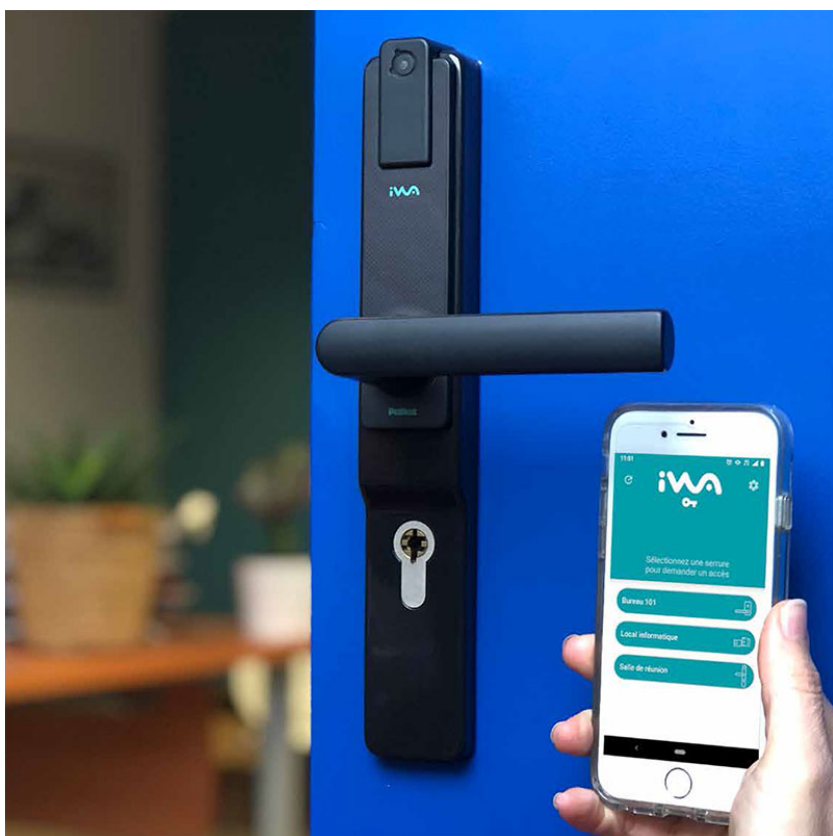
Après changement de pile, tester avec un badge valide, porte ouverte

Béquille électronique Iwa

Fiche technique de la béquille iwa

La Béquille électronique iwa fait partie de notre solution de contrôle d'accès iwa paramétrable via le logiciel iwaGestion. la béquille se met en lieu et place d'une garniture de porte sur plaque entraxe de fixation 195mm.

Sans travaux, elle est idéale sur des bureaux, portes de classes. Simple d'utilisation, vos locaux sont sécurisés sans action de l'utilisateur.



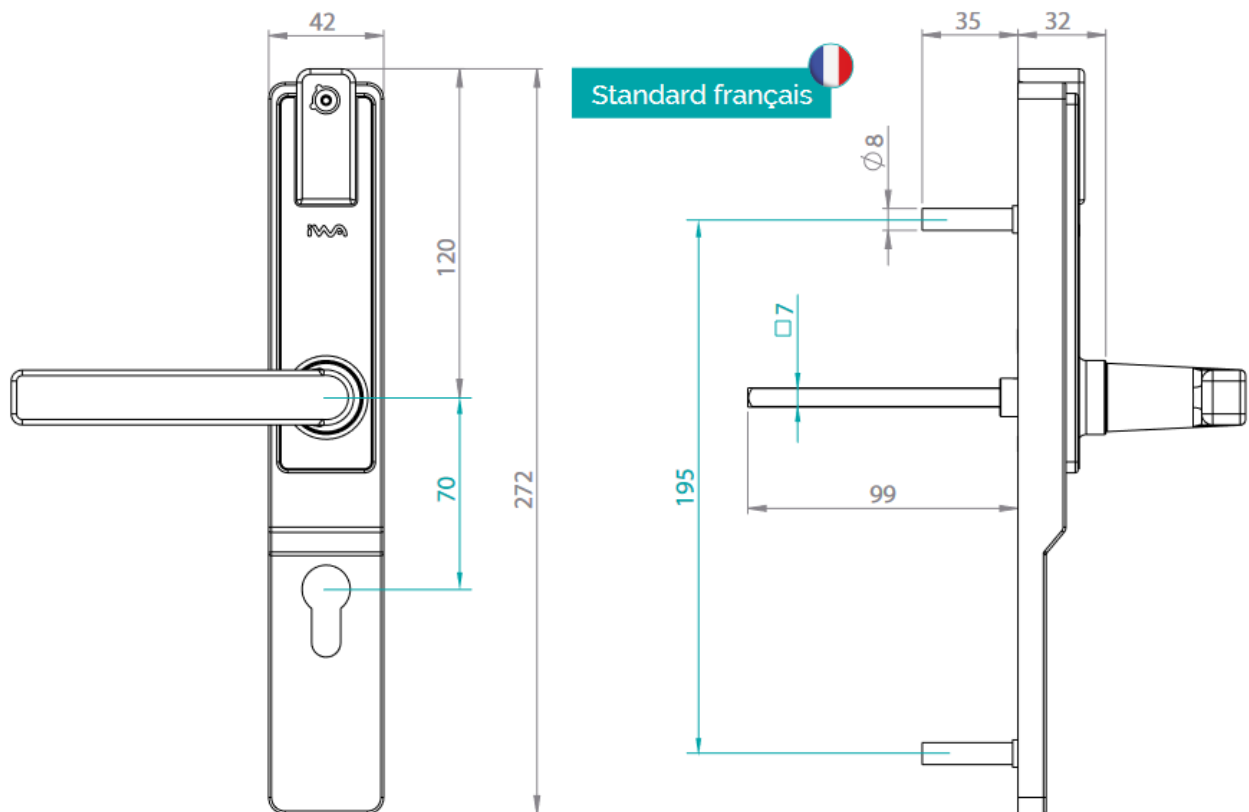
Un contrôle d'accès sans fil

- Ouverture avec un badge ou un smartphone
- Paramétrage des produits avec badges ou smartphone

Une conception bien pensée

- Simple à installer : pas de câblage (autonome en énergie) et aucun travaux (entraxe de fixation et axe du cylindre standard)
- Accès sécurisé sans action de l'utilisateur
- Utilisation : actionne le ½ tour de la serrure

Caractéristiques de la béquille électronique



- Avec ou sans profil européen
- Béquille réversible
- Fixation Béquille : carré à montage rapide - technologie Hoppe®
- Fixation très rapide sans vis pointeau
- Permet de conserver votre cylindre européen en place
- La porte peut toujours être ouverte de l'intérieur : sortie libre
- Led de signalisation vert/rouge/bleu
- Signal sonore

Caractéristiques matériel

- Boîtier Inox dimension : 272 x 42 et capot en polycarbonate
- Entraxe de 195 mm : vous pouvez utiliser les trous de fixation déjà en place
- Plaque de 42 mm de largeur
- Carré de 7mm

Options disponibles

- Entraxe du cylindre à 70 mm -> disponible en entraxe à 72 et 92 mm
- Disponible en cylindre européen, cylindre rond type Bricard supersûreté (diam 21 ou 26)
- IP 50 - disponible en IP53 sur demande
- Disponible en noir ou gris

Caractéristiques RFID

- Technologie d'identification (RFID - 13,56Mhz) : disponible en Mifare et Desfire

Sécurité

- Sécurité par algorithme AES128

Alimentation électrique

- Autonomie : 3 ans / 60 000 cycles
- Une pile : CR123A avec connecteur
- Alerte de l'utilisateur pile faible
- Alerte au gestionnaire dans le logiciel
- Secours pile sans contact

Dimension

- Standard pour épaisseur de porte jusqu'à 52mm au delà commander un kit de rallonge carré

Béquille électronique Iwa pour antipanique

Aide dédiée à l'installation et au changement de pile de la béquille Iwa

Béquille électronique Iwa pour antipanique

Comment installer une plaque béquille iwa ?

Installer une plaque béquille électronique iwa pour antipanique

La béquille iwa est compatible avec les antipanique de la marque Iséo.

- Perceuse
- Outillage : un tournevis cruciforme, le gabarit de pose de la béquille pour antipanique

1. Démontez l'antipanique
2. Percer selon le gabarit de pose
3. Passez le fil de la pile dans le diamètre 16 (trou supérieur)

4. Face intérieure de la porte : Insta

es M5 (côté



étroit vers l'extérieur de la porte)

5. Coupez le carré à 5mm de la plaque de propreté
6. Installez le manchon de 8mm au raz du carré
7. Installez la l'antipanique selon la notice Iséo sans installer les caches de finition
8. Test de fonctionnement : Branchez le boitier pile, passez un badge autorisé sur la béquille électronique iwa, et vérifiez le bon fonctionnement.
9. Positionnez le fil dans son logement et logez le surplus dans l'épaisseur de la porte.
10. Fixez le boitier pile verticalement (pour une antipanique 1 point) ou horizontalement (pour une antipanique 3 points)

Béquille électronique Iwa pour antipanique

Comment changer la pile de la plaque béquille iwa pour antipanique ?

- 2 pile LR6 Lithium neuves
- Temps : moins de 1 minutes

Pour changer la pile de la béquille électronique Iwa, placez vous côté intérieur.

Déclipez le capot du boitier pile

Béquille électronique Iwa pour antipanique

Fiche technique de la béquille iwa pour antipanique

La Béquille électronique iwa pour antipanique fait partie de notre solution de contrôle d'accès iwa paramétrable via le logiciel iwaGestion.

La béquille électronique s'installe côté extérieur. Elle permet d'ouvrir via un badge ou un smartphone, tout en laissant la barre antipanique intacte à l'intérieur.

Simple d'utilisation, vos locaux sont sécurisés sans action de l'utilisateur.

Un contrôle d'accès sans fil

- Ouverture avec un badge ou un smartphone
- Paramétrage des produits avec badges ou smartphone

Une conception bien pensée

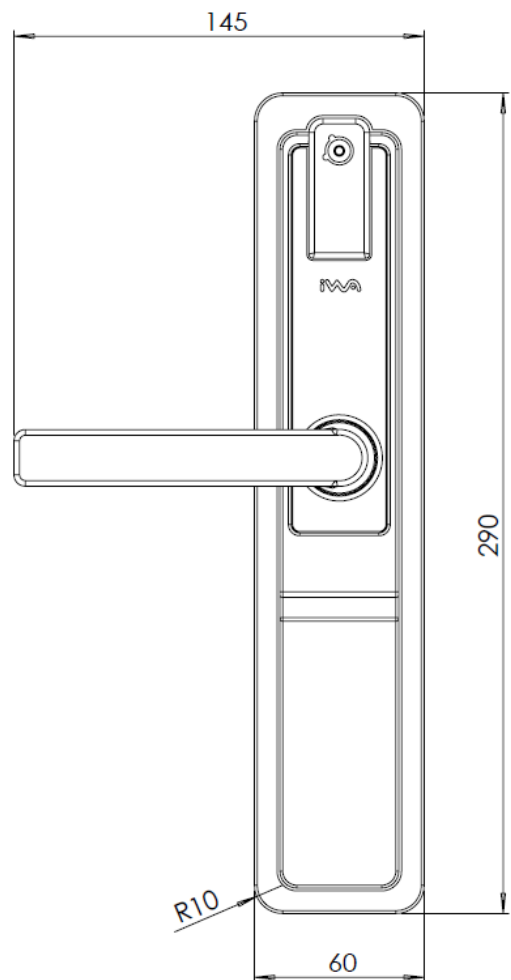
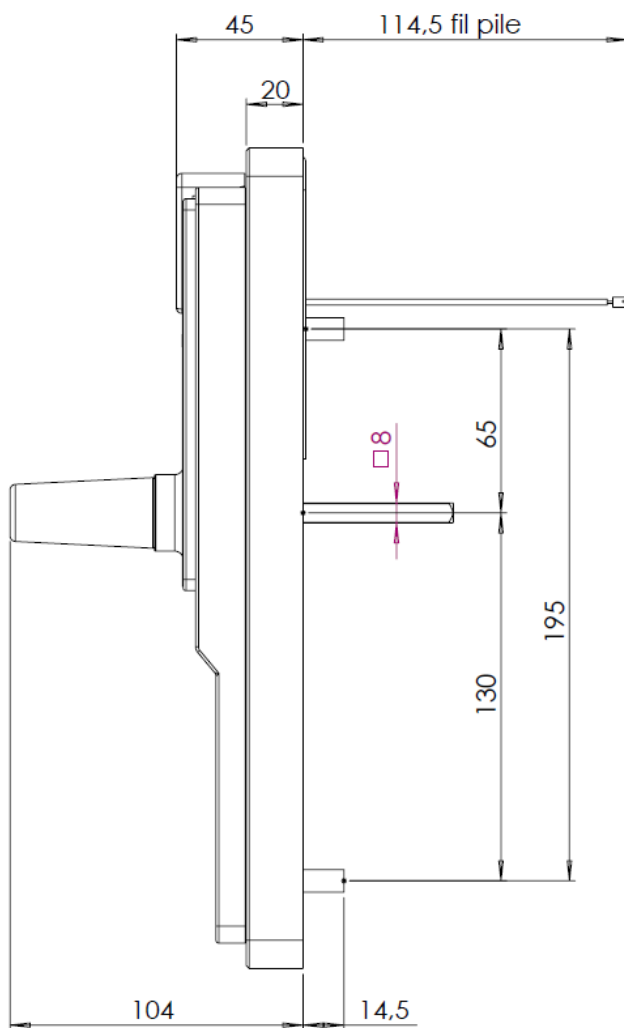
- Simple à installer : pas de câblage (autonome en énergie)
- Boîtier pile côté intérieur
- Accès sécurisé sans action de l'utilisateur
- Disponible avec clé de secours sur demi européen (l'action à la clé est historisée)

Caractéristiques de la béquille électronique

- Compatible avec les antipaniques Iséo 1 point et 3 points
- Sans profil européen
- Béquille réversible
- Fixation Béquille : carré à montage rapide - technologie Hoppe®
- Fixation très rapide sans vis pointeau
- La porte peut toujours être ouverte de l'intérieur avec l'antipanique
- Led de signalisation vert/rouge/bleu
- Signal sonore

Caractéristiques matériel

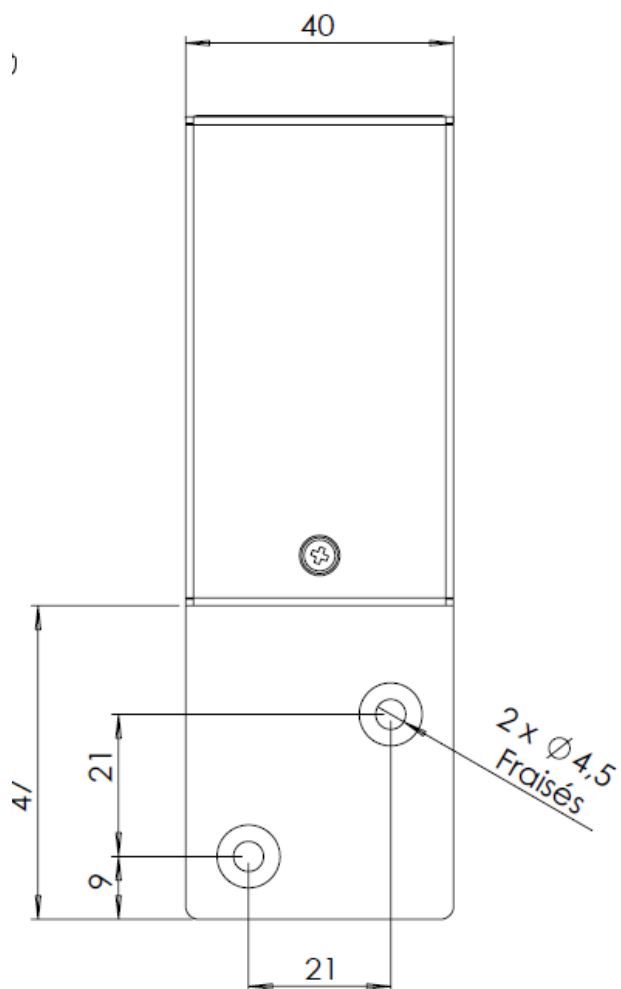
Béquille extérieure



- Entraxe de 195 mm
- Semelle plastique dimension : 290 x 60
- Capot en Inox et polycarbonate
- Plaque de 60 mm de largeur
- Carré de 7mm avec fourreau de 8 mm (mise à longueur suivant porte)

- IP 53
- Couleur : noir

Côté intérieur



- Boitier pile en inox
- Plaque de propreté Inox 244 x 37,5

Caractéristiques RFID

- Technologie d'identification (RFID - 13,56Mhz) : disponible en MIFARE Classic et DESFire

Sécurité

- Sécurité par algorithme AES128

Alimentation électrique

- Autonomie : 3 ans / 60 000 cycles
- 2 piles LR6 Lithium
- Alerte de l'utilisateur pile faible
- Alerte au gestionnaire dans le logiciel
- Secours pile sans contact

Mini béquille iwa

Aide dédiée à l'installation, au changement de pile et aux caractéristiques de la mini béquille iwa

Mini béquille iwa

Installation d'une mini béquille iwa

Installer une mini béquille électronique iwa

Pour installer la mini béquille, vous avez besoin :

Temps : moins de 10 minutes

- Outillage : Gabarit de pose, Perceuse, Tournevis cruciforme,
- Temps : moins de 10 minutes

Pour installer la mini béquille Iwa, nous vous invitons à regarder la vidéo ci-dessous :

<https://www.youtube.com/watch?v=2GaB2RObzDA>

Mini béquille iwa

Comment changer la pile de la mini béquille Iwa

- Outillage : l'outil de démontage de la béquille et une pile neuve
Temps : moins de 2 minutes

Pour changer la pile de la mini béquille électronique Iwa, nous vous invitons à regarder la vidéo ci-dessous :

https://www.youtube.com/embed/dpBZ3qbTOUg?si=_I-k5J_K4uG3t0Gd

https://youtu.be/dpBZ3qbTOUg?si=_I-k5J_K4uG3t0Gd

1 Placez-vous coté extérieur. Positionnez l'outil de démontage et enlever le capot



2 Retirez la pile. Et placez la pile (attention à la polarité)

3 Mettez le capot (vérifiez le sens de montage)

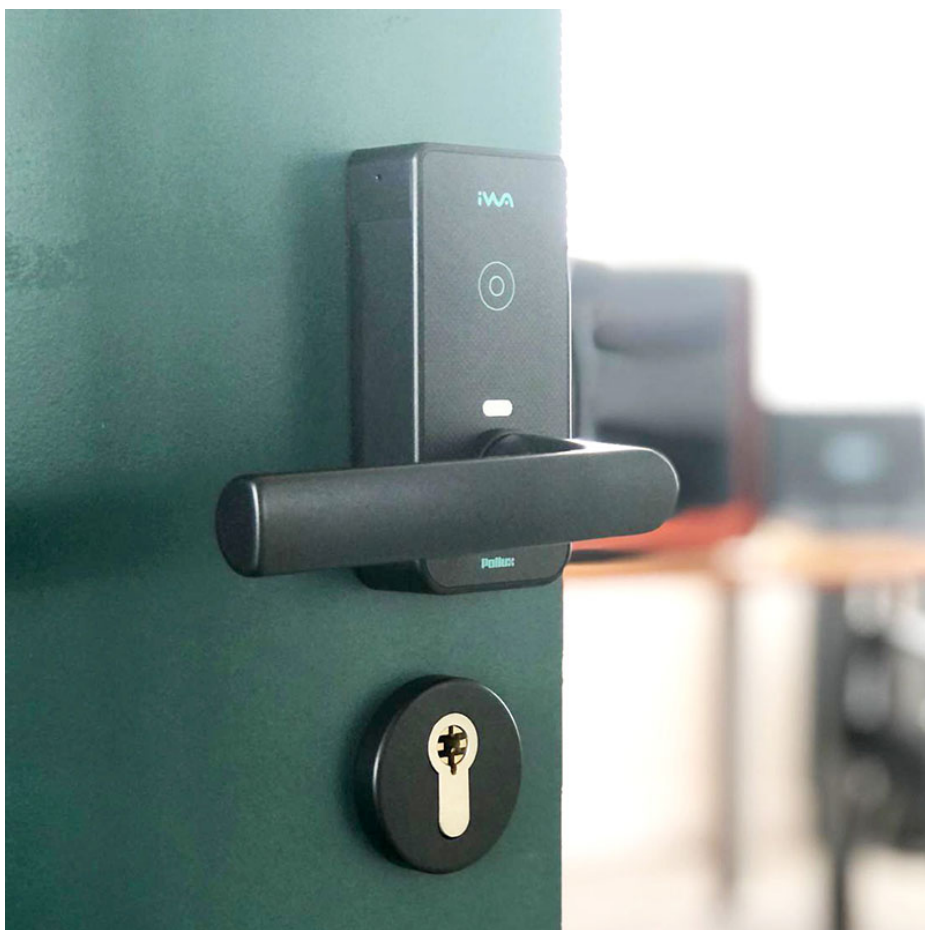
4 Testez le bon fonctionnement de votre produit

Mini béquille iwa

Fiche technique de la Mini béquille iwa

La Mini béquille électronique iwa fait partie de notre solution de contrôle d'accès iwa paramétrable via le logiciel iwaGestion. La mini béquille se met en lieu et place de vos rosaces.

Sans travaux, elle est idéale sur des bureaux, portes de classes. Simple d'utilisation, vos locaux sont sécurisés sans action de l'utilisateur.



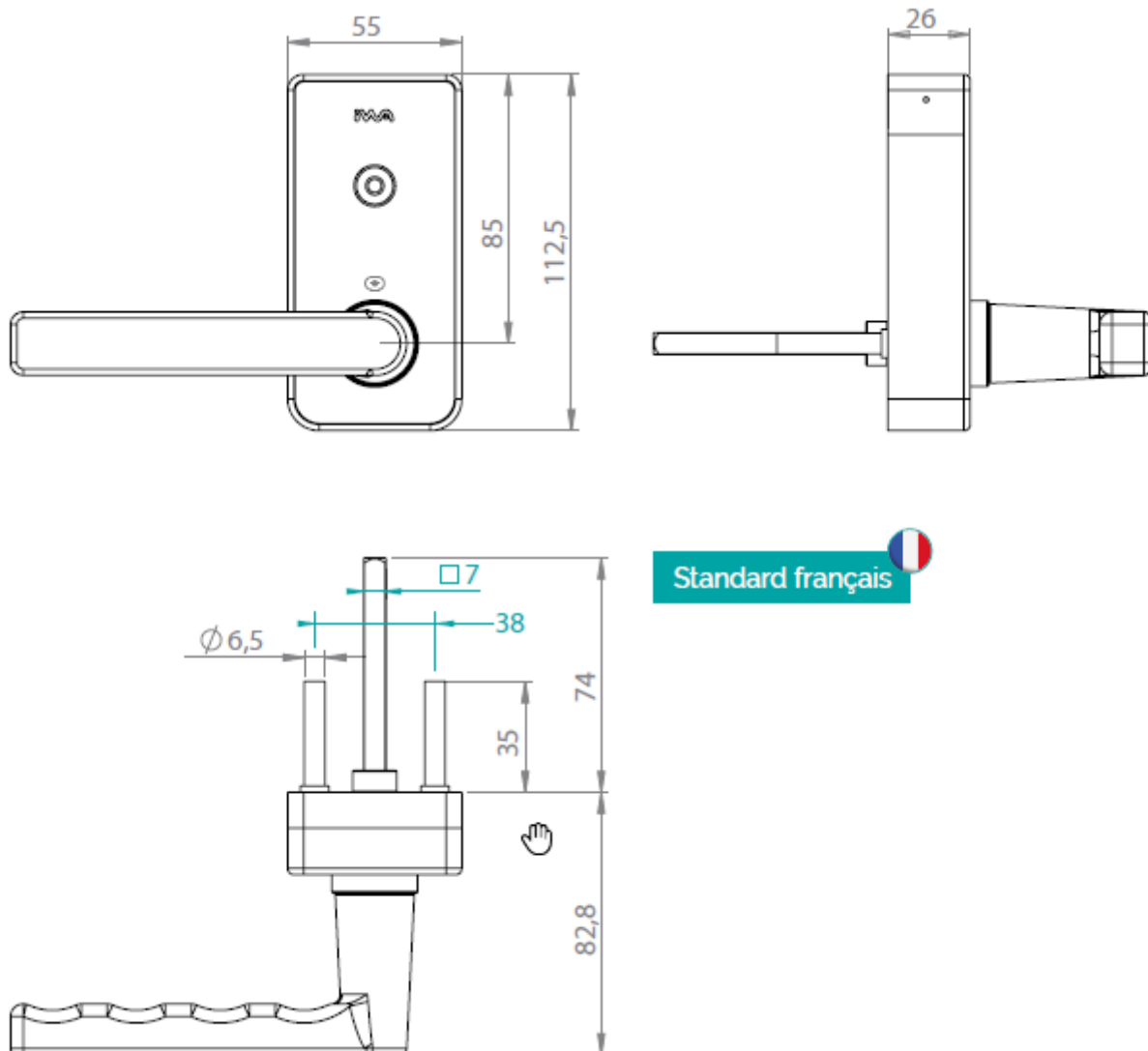
Un contrôle d'accès sans fil

- Ouverture avec un badge ou un smartphone
- Paramétrage des produits avec badges ou smartphone

Une conception bien pensée

- Simple à installer : pas de câblage (autonome en énergie) et aucun travaux (entraxe de fixation et axe du cylindre standard)
- Accès sécurisé sans action de l'utilisateur
- Utilisation : actionne le ½ tour de la serrure

Caractéristiques de la mini béquille électronique



- Tout est coté extérieur, uniquement rosace coté intérieur

- Béquille réversible
- Fixation Béquille : carré à montage rapide – technologie Hoppe©
- Fixation très rapide sans vis pointeau
- Permet de conserver votre cylindre européen en place
- Rosace cylindre en option
- La porte peut toujours être ouverte de l'intérieur : sortie libre
- Led de signalisation vert/rouge/bleu
- Signal sonore

Caractéristiques matériel

- Support en inox 2mm Boitier en polycarbonate noir
- Dimension : 112.5 x 55 x 26
- Entraxe de 38 mm : vous pouvez utiliser les trous de fixation déjà en place
- Carré de 7mm
- Indice de résistance : IP53

Caractéristiques RFID

- Technologie d'identification (RFID – 13,56Mhz) : disponible en Mifare et Desfire

Sécurité

- Sécurité par algorithme AES128

Alimentation électrique

- Autonomie : 3 ans / 60 000 cycles
- Une pile : CR123A
- Alerte de l'utilisateur pile faible
- Alerte au gestionnaire dans le logiciel
- Secours pile sans contact

Dimension

- Standard pour porte jusqu'à 50mm d'épaisseur, au delà nous consulter

Batteuse Iwa

Aide dédiée à l'installation, au changement de pile et aux caractéristiques de la mini béquille iwa

Comment installer la batteuse Iwa ?

Installer une batteuse

- Outillage : Gabarit de pose, Perceuse, clef à douille de 8mm, clef plate de 22 mm.
- Temps : 5 minutes

Pour installer la batteuse iwa :

1 Imprimer (échelle 1) le gabarit de pose en page suivante et percer votre support



2 Insérer la pile dans votre batteuse et poser



3 Installer l'écrou et serrer le fermement



4 Installer la came avec la vis



5 Vérifier le bon fonctionnement avec votre badge ou smartphone.

Comment changer la pile de la batteuse Iwa ?

- Outillage : une pile neuve
Temps : moins de 2 minutes

Pour changer la pile de la batteuse iwa

1 Démontez la batteuse

2 Mettre la pile neuve, et vérifier son bon fonctionnement

 *Attention au sens*

3 Remettre la batteuse en place



Fiche technique de la Batteuse iwa

La Batteuse électronique iwa fait partie de notre solution de contrôle d'accès iwa paramétrable via le logiciel iwaGestion. La batteuse iwa se met en lieu et place de vos batteuses à clé.

Sans travaux, elle est idéale sur des casiers, portes de placard, de bureaux. Simple d'utilisation, vos locaux sont sécurisés sans travaux.

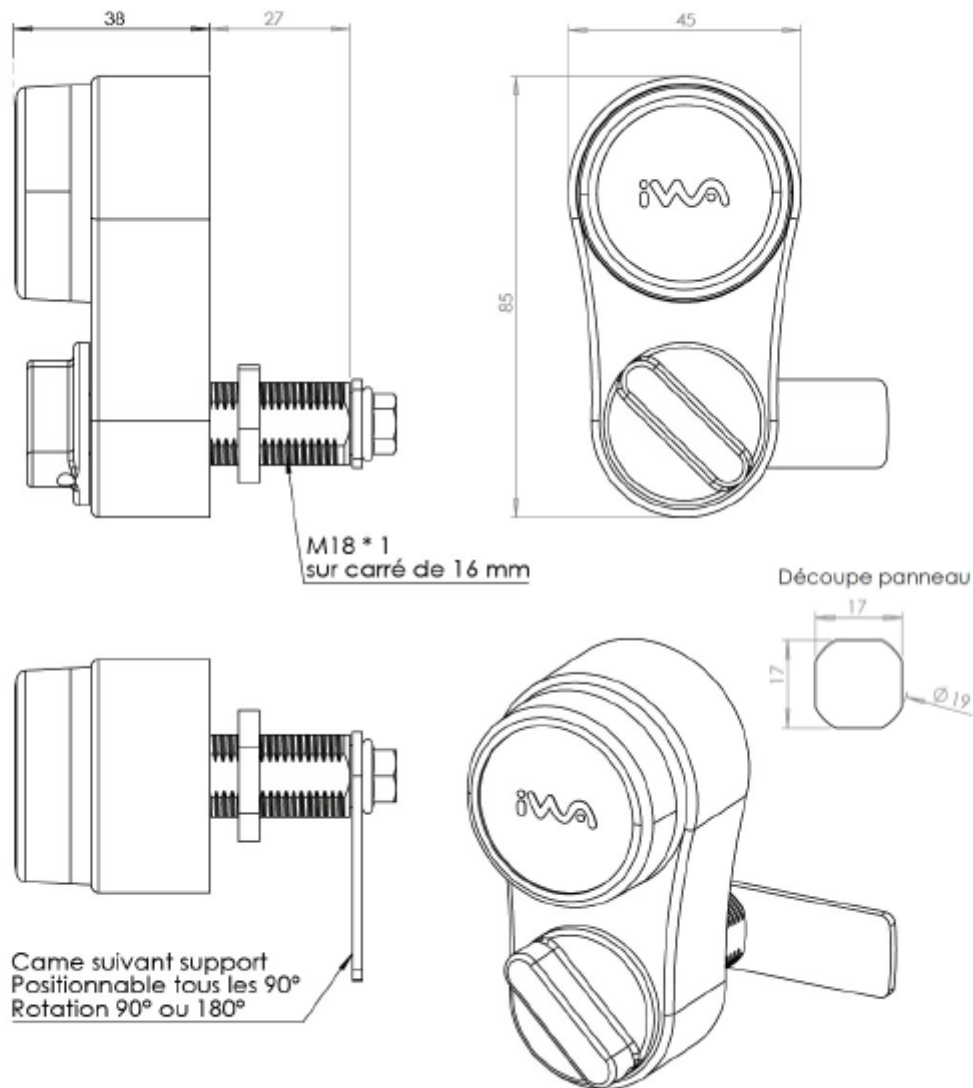
Un contrôle d'accès sans fil

- Ouverture avec un badge ou un smartphone
- Paramétrage des produits avec badges ou smartphone

Une conception bien pensée

- Simple à installer : pas de câblage (autonome en énergie) et aucun travaux
- Indicateur de couleur (ouverture/fermeture) rouge et vert
- Utilisation : actionner le bouton de la batteuse

Caractéristiques de la batteuse électronique



- Idéal sur des portes de casiers, de placards, de bureaux.
- Verrouillage par une came
- S'installe en lieu et place d'une batteuse mécanique.
- Ouverture par badge ou smartphone
- Rotation de travail 90° ou 180°
- Pose verticale ou horizontale
- Came positionnable tous les 90°
- Led de signalisation vert/rouge/bleu
- Signal sonore

Caractéristiques matériel

- Support en inox 2mm Boitier en polycarbonate noir

- Dimension : 85 x 45 x 38

Caractéristiques RFID

- Technologie d'identification (RFID - 13,56Mhz) : disponible en Mifare et Desfire

Sécurité

- Sécurité par algorithme AES128

Alimentation électrique

- Autonomie : 3 ans / 60 000 cycles
- Une pile : CR123A
- Alerte de l'utilisateur pile faible
- Alerte au gestionnaire dans le logiciel
- Secours pile sans contact

Dimension

- Standard pour porte épaisseur de 1mm à 23 mm