

Cylindre européen

Iwa

Aide dédiée à l'installation, au changement de pile du cylindre européen à bouton et double entrées.

- [Comment installer le cylindre européen Iwa ?](#)
- [Comment changer la pile du cylindre européen Iwa ?](#)
- [Fiche technique cylindre européen iwa](#)

Comment installer le cylindre européen Iwa ?

Installer un cylindre à bouton

- Outillage : un tournevis, une clé Allen n°2
- Temps : moins de 2 minutes

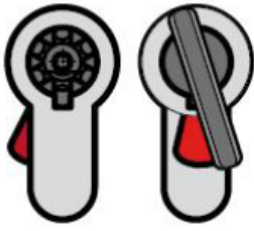
Pour installer le cylindre électronique Iwa, nous vous invitons à regarder la vidéo disponible ci-dessous :

<https://www.youtube.com/embed/Wp6aoWL3ixA>

<https://www.youtube.com/watch?v=Wp6aoWL3ixA>

Installer un cylindre double antennes

- Outillage : un tournevis, une clé Allen n°2
- Temps : moins de 3 minutes



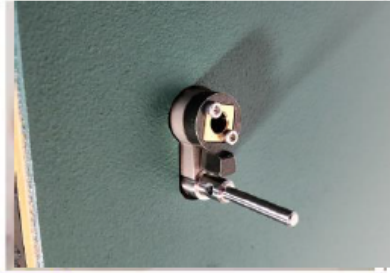
1

Placez-vous côté extérieur de la porte, mettez le panneton dans l'alignement du cylindre et insérez une première partie du cylindre



2

Insérez l'ensemble du cylindre comprenant le panneton



3

Les vis de guidage devront être alignées avec l'autre côté du cylindre



4

Faites correspondre les deux parties du cylindre en les insérant dans la porte



5

Centrez le cylindre dans la porte



6

Vissez le produit dans la serrure

Comment changer la pile du cylindre européen Iwa ?

- Outillage : la clé de démontage du bouton rouge et une pile neuve
- Temps : moins de 2 minutes

Pour changer la pile du cylindre électronique Iwa, nous vous invitons à regarder la vidéo ci-dessous :

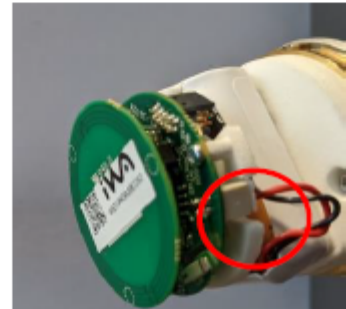
<https://www.youtube.com/embed/4n6fcBEc-Fk>

<https://www.youtube.com/watch?v=4n6fcBEc-Fk>

1 Placez-vous coté extérieur. Positionnez la clé de démontage côté empreinte derrière le bouton et dévissez-le entièrement.



2 Déconnectez délicatement la pile. Placez la pile neuve, et connectez-la (en respectant le sens : détrompeur sur le connecteur)



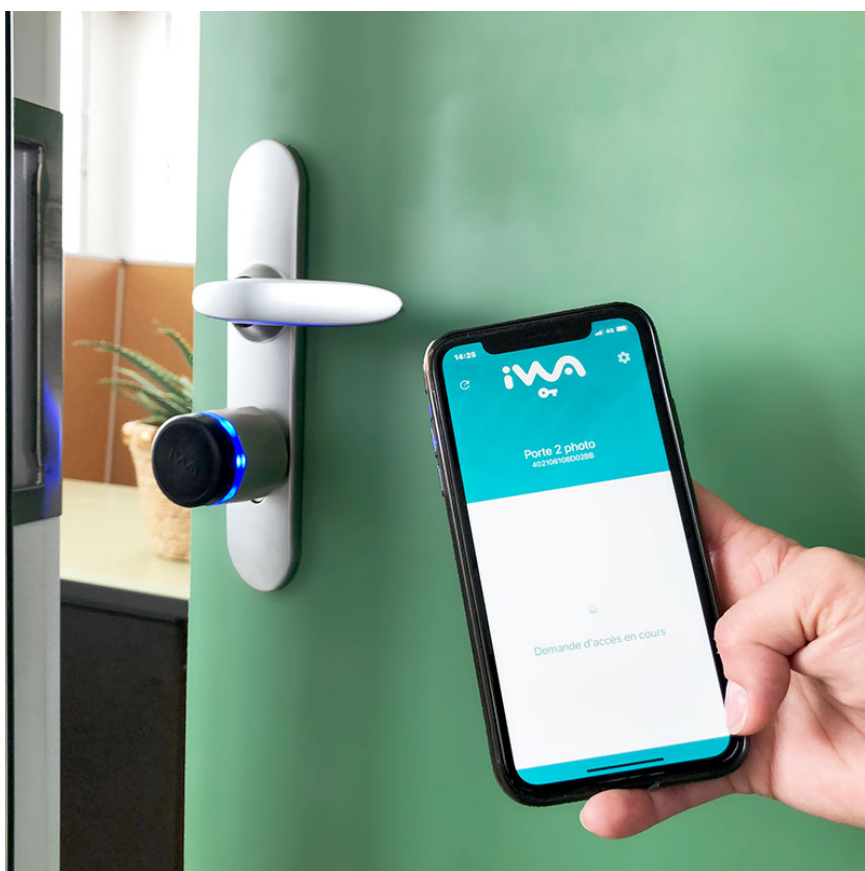
3 Placez la clé derrière le cylindre, repérez le détrompeur sur le cylindre, et placez-le face à celui du bouton.

4 Enfin, maintenez et revissez le bouton sur le cylindre grâce à la clé de démontage.

Fiche technique cylindre européen iwa

Le cylindre électronique iwa fait partie de notre solution de contrôle d'accès iwa paramétrable via le logiciel iwaGestion. Le cylindre s'installe en lieu et place d'un cylindre européen mécanique.

Sans travaux, vous conservez vos garnitures de porte. Il est idéal sur les portes qui ont besoin d'être sécurisé par un pêne dormant.



Un contrôle d'accès sans fil

- Ouverture avec un badge ou un smartphone
- Paramétrage des produits avec badges ou smartphone

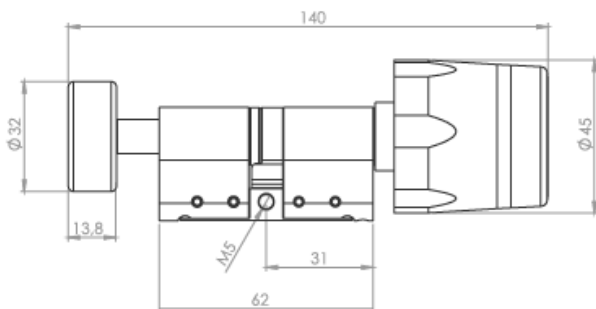
Une conception bien pensée

- Simple à installer : pas de câblage (autonome en énergie) et aucun travaux (cylindre à profil européen)
- Sécurité : cylindre renforcé anti-arrachement
- Changement de la pile facilité (pile accessible de l'extérieur)
- Sûreté supplémentaire : fermeture avec le pêne dormant de votre serrure

Caractéristiques du cylindre européen électronique

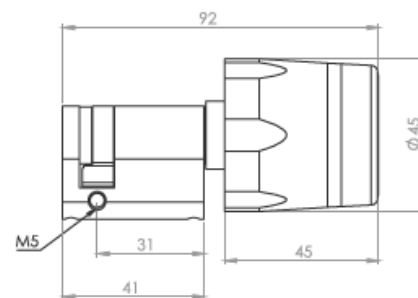
Cylindre à bouton

Déverrouillage extérieur par identification
Déverrouillage intérieur libre



Demi-cylindre

Déverrouillage d'un côté uniquement par identification



- Cylindre à profil européen selon norme DIN 18252
- Pour portes d'épaisseur allant jusqu'à 120 mm en standard
- Pour les autres longueurs : nous consulter
- Rallongement par 10 mm
- Led de signalisation vert/rouge/bleu
- Signal sonore

Caractéristiques matériel

- Diamètre du bouton extérieur : 45mm
- Pièces en laiton et acier Inox, finition nickelée ou laiton poli
- Capot en polycarbonate
- Indice de résistance : IP50 - IP66 sur demande

Caractéristiques RFID

- Technologie d'identification (RFID - 13,56Mhz) : disponible en Mifare et Desfire

Sécurité

- Sécurité par algorithme AES128

Alimentation électrique

- Autonomie : 3 ans / 60 000 cycles
- Une pile : CR123A avec connecteur
- Alerte de l'utilisateur pile faible
- Alerte au gestionnaire dans le logiciel

Dimension

- Disponible jusqu'à 50b x 60, au delà nous consulter