

Béquille électronique Iwa

Aide dédiée à l'installation et au changement de pile de la béquille Iwa

- [Comment installer une plaque béquille iwa ?](#)
- [Comment changer la pile de la plaque béquille iwa ?](#)
- [Fiche technique de la béquille iwa](#)

Comment installer une plaque béquille iwa ?

Installer une plaque béquille électronique iwa

- Outillage : un tournevis cruciforme, le gabarit de pose de la béquille
- Temps : moins de 2 minutes

Pour installer la plaque béquille Iwa, nous vous invitons à regarder la vidéo ci-dessous :

<https://www.youtube.com/embed/NABmZmWPYaY>

<https://www.youtube.com/watch?v=NABmZmWPYaY>

Comment changer la pile de la plaque béquille iwa ?

- Outillage : la clé de démontage de la béquille et une pile neuve
- Temps : moins de 2 minutes

Pour changer la pile de la béquille électronique Iwa, nous vous invitons à regarder la vidéo ci-dessous :

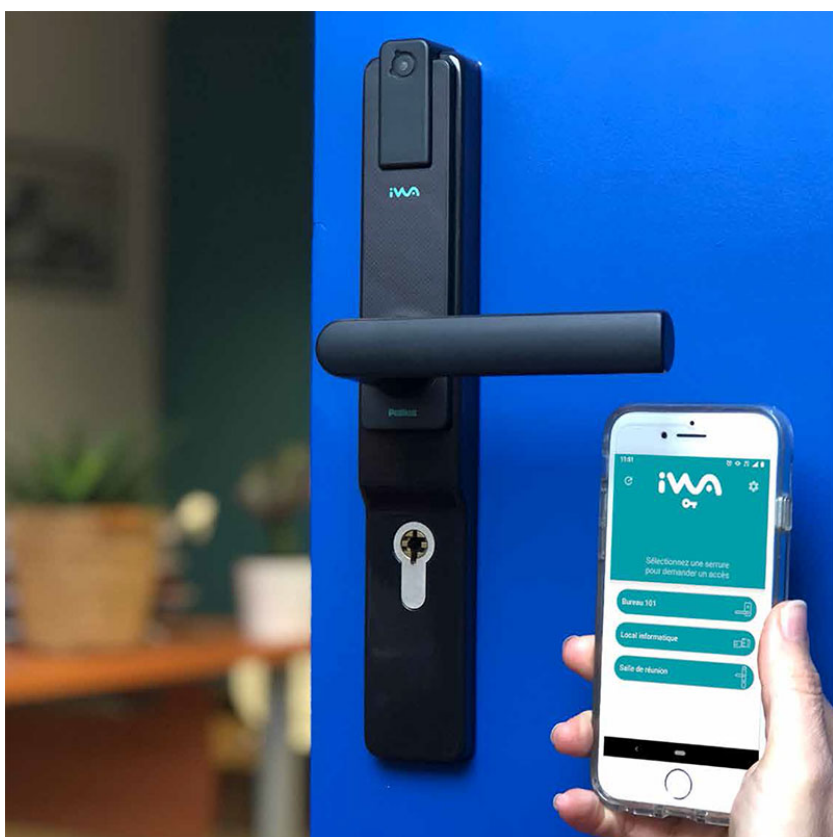
https://www.youtube.com/watch?v=fKZ7Rse_enc

Après changement de pile, tester avec un badge valide, porte ouverte

Fiche technique de la béquille iwa

La Béquille électronique iwa fait partie de notre solution de contrôle d'accès iwa paramétrable via le logiciel iwaGestion. la béquille se met en lieu et place d'une garniture de porte sur plaque entraxe de fixation 195mm.

Sans travaux, elle est idéale sur des bureaux, portes de classes. Simple d'utilisation, vos locaux sont sécurisés sans action de l'utilisateur.



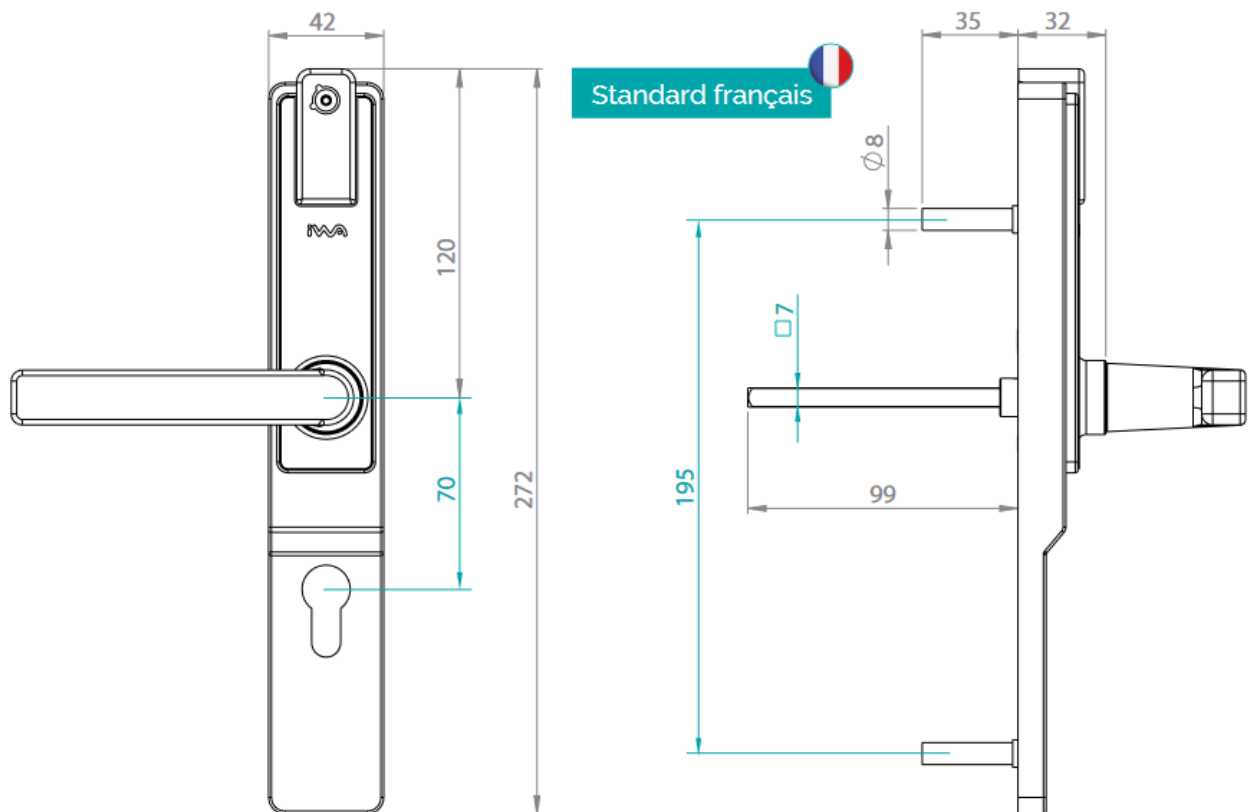
Un contrôle d'accès sans fil

- Ouverture avec un badge ou un smartphone
- Paramétrage des produits avec badges ou smartphone

Une conception bien pensée

- Simple à installer : pas de câblage (autonome en énergie) et aucun travaux (entraxe de fixation et axe du cylindre standard)
- Accès sécurisé sans action de l'utilisateur
- Utilisation : actionne le ½ tour de la serrure

Caractéristiques de la béquille électronique



- Avec ou sans profil européen
- Béquille réversible
- Fixation Béquille : carré à montage rapide - technologie Hoppe®
- Fixation très rapide sans vis pointeau
- Permet de conserver votre cylindre européen en place
- La porte peut toujours être ouverte de l'intérieur : sortie libre
- Led de signalisation vert/rouge/bleu
- Signal sonore

Caractéristiques matériel

- Boîtier Inox dimension : 272 x 42 et capot en polycarbonate
- Entraxe de 195 mm : vous pouvez utiliser les trous de fixation déjà en place
- Plaque de 42 mm de largeur
- Carré de 7mm

Options disponibles

- Entraxe du cylindre à 70 mm -> disponible en entraxe à 72 et 92 mm
- Disponible en cylindre européen, cylindre rond type Bricard supersûreté (diam 21 ou 26)
- IP 50 - disponible en IP53 sur demande
- Disponible en noir ou gris

Caractéristiques RFID

- Technologie d'identification (RFID - 13,56Mhz) : disponible en Mifare et Desfire

Sécurité

- Sécurité par algorithme AES128

Alimentation électrique

- Autonomie : 3 ans / 60 000 cycles
- Une pile : CR123A avec connecteur
- Alerte de l'utilisateur pile faible
- Alerte au gestionnaire dans le logiciel
- Secours pile sans contact

Dimension

- Standard pour épaisseur de porte jusqu'à 52mm au delà commander un kit de rallonge carré