

# Béquille électronique Iwa pour antipanique

Aide dédiée à l'installation et au changement de pile de la béquille Iwa

- [Comment installer une plaque béquille iwa ?](#)
- [Comment changer la pile de la plaque béquille iwa pour antipanique ?](#)
- [Fiche technique de la béquille iwa pour antipanique](#)

# Comment installer une plaque béquille iwa ?

## Installer une plaque béquille électronique iwa pour antipanique

La béquille iwa est compatible avec les antipanique de la marque Iséo.

- Perceuse
- Outillage : un tournevis cruciforme, le gabarit de pose de la béquille pour antipanique

1. Démontez l'antipanique
2. Percer selon le gabarit de pose
3. Passez le fil de la pile dans le diamètre 16 (trou supérieur)

4. Face intérieure de la porte : Insta

es M5 (côté



étroit vers l'extérieur de la porte)

5. Coupez le carré à 5mm de la plaque de propreté
6. Installez le manchon de 8mm au raz du carré
7. Installez la l'antipanique selon la notice Iséo sans installer les caches de finition
8. Test de fonctionnement : Branchez le boitier pile, passez un badge autorisé sur la béquille électronique iwa, et vérifiez le bon fonctionnement.
9. Positionnez le fil dans son logement et logez le surplus dans l'épaisseur de la porte.
10. Fixez le boitier pile verticalement (pour une antipanique 1 point) ou horizontalement (pour une antipanique 3 points)



# Comment changer la pile de la plaque béquille iwa pour antipanique ?

- 2 pile LR6 Lithium neuves
- Temps : moins de 1 minutes

Pour changer la pile de la béquille électronique Iwa, placez vous côté intérieur.

Déclipez le capot du boîtier pile

# Fiche technique de la béquille iwa pour antipanique

La Béquille électronique iwa pour antipanique fait partie de notre solution de contrôle d'accès iwa paramétrable via le logiciel iwaGestion.

La béquille électronique s'installe côté extérieur. Elle permet d'ouvrir via un badge ou un smartphone, tout en laissant la barre antipanique intacte à l'intérieur.

Simple d'utilisation, vos locaux sont sécurisés sans action de l'utilisateur.

## Un contrôle d'accès sans fil

- Ouverture avec un badge ou un smartphone
- Paramétrage des produits avec badges ou smartphone

## Une conception bien pensée

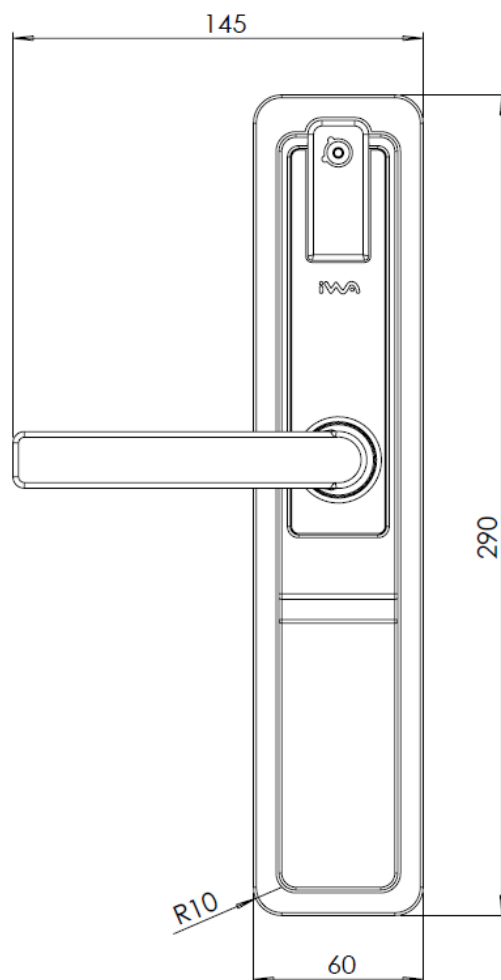
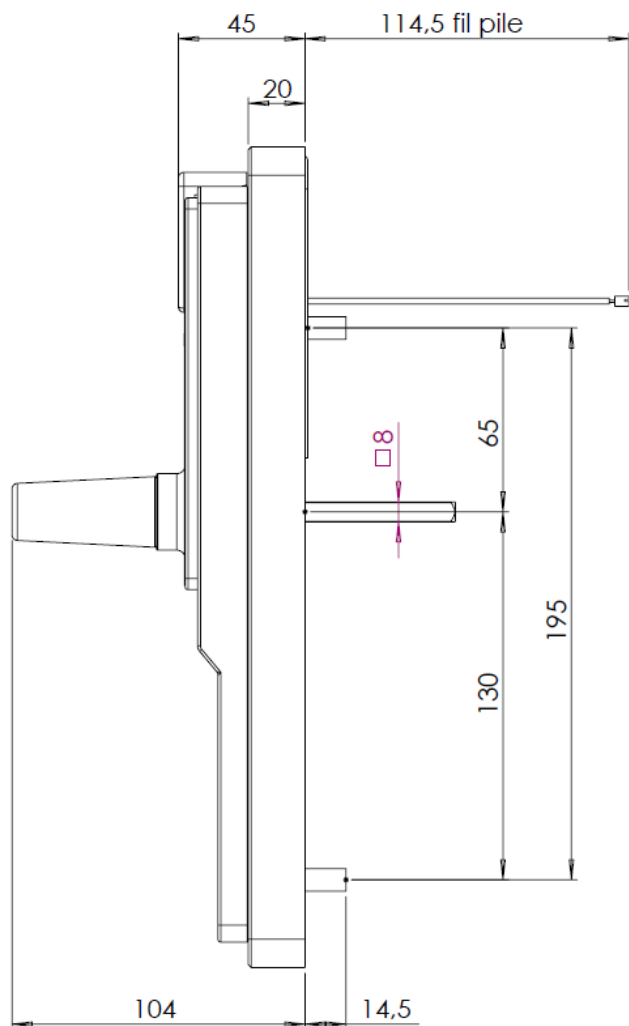
- Simple à installer : pas de câblage (autonome en énergie)
- Boîtier pile côté intérieur
- Accès sécurisé sans action de l'utilisateur
- Disponible avec clé de secours sur demi européen (l'action à la clé est historisée)

## Caractéristiques de la béquille électronique

- Compatible avec les antipaniques Iséo 1 point et 3 points
- Sans profil européen
- Béquille réversible
- Fixation Béquille : carré à montage rapide - technologie Hoppe®
- Fixation très rapide sans vis pointeau
- La porte peut toujours être ouverte de l'intérieur avec l'antipanique
- Led de signalisation vert/rouge/bleu
- Signal sonore

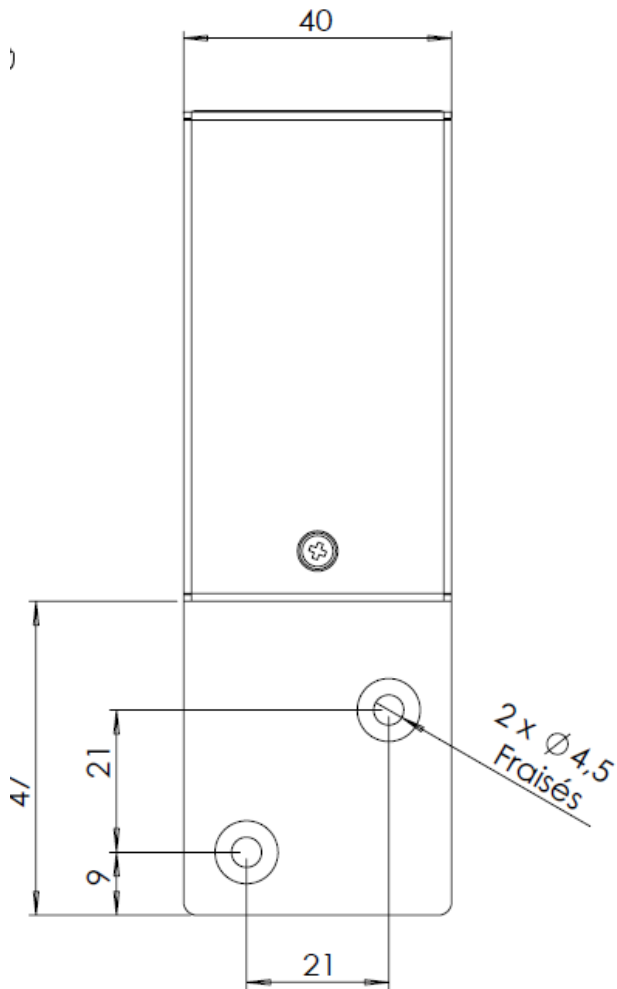
# Caractéristiques matériel

## Béquille extérieure



- Entraxe de 195 mm
- Semelle plastique dimension : 290 x 60
- Capot en Inox et polycarbonate
- Plaque de 60 mm de largeur
- Carré de 7mm avec fourreau de 8 mm (mise à longueur suivant porte)
- IP 53
- Couleur : noir

## Côté intérieur



- Boitier pile en inox
- Plaque de propreté Inox 244 x 37,5

## Caractéristiques RFID

- Technologie d'identification (RFID - 13,56Mhz) : disponible en MIFARE Classic et DESFire

## Sécurité

- Sécurité par algorithme AES128

## Alimentation électrique

- Autonomie : 3 ans / 60 000 cycles
- 2 piles LR6 Lithium

- Alerte de l'utilisateur pile faible
- Alerte au gestionnaire dans le logiciel
- Secours pile sans contact