

Batteuse Iwa

Aide dédiée à l'installation, au changement de pile et aux caractéristiques de la mini béquille iwa

- [Comment installer la batteuse Iwa ?](#)
- [Comment changer la pile de la batteuse Iwa ?](#)
- [Fiche technique de la Batteuse iwa](#)

Comment installer la batteuse Iwa ?

Installer une batteuse

- Outillage : Gabarit de pose, Perceuse, clef à douille de 8mm, clef plate de 22 mm.
- Temps : 5 minutes

Pour installer la batteuse iwa :

1 Imprimer (échelle 1) le gabarit de pose en page suivante et percer votre support



2 Insérer la pile dans votre batteuse et poser



3 Installer l'écrou et serrer le fermement



4 Installer la came avec la vis



5 Vérifier le bon fonctionnement avec votre badge ou smartphone.

Comment changer la pile de la batteuse Iwa ?

- Outillage : une pile neuve
Temps : moins de 2 minutes

Pour changer la pile de la batteuse iwa

1 Démontez la batteuse

2 Mettre la pile neuve, et vérifier son bon fonctionnement



Attention au sens



3 Remettre la batteuse en place

Fiche technique de la Batteuse iwa

La Batteuse électronique iwa fait partie de notre solution de contrôle d'accès iwa paramétrable via le logiciel iwaGestion. La batteuse iwa se met en lieu et place de vos batteuses à clé.

Sans travaux, elle est idéale sur des casiers, portes de placard, de bureaux. Simple d'utilisation, vos locaux sont sécurisés sans travaux.

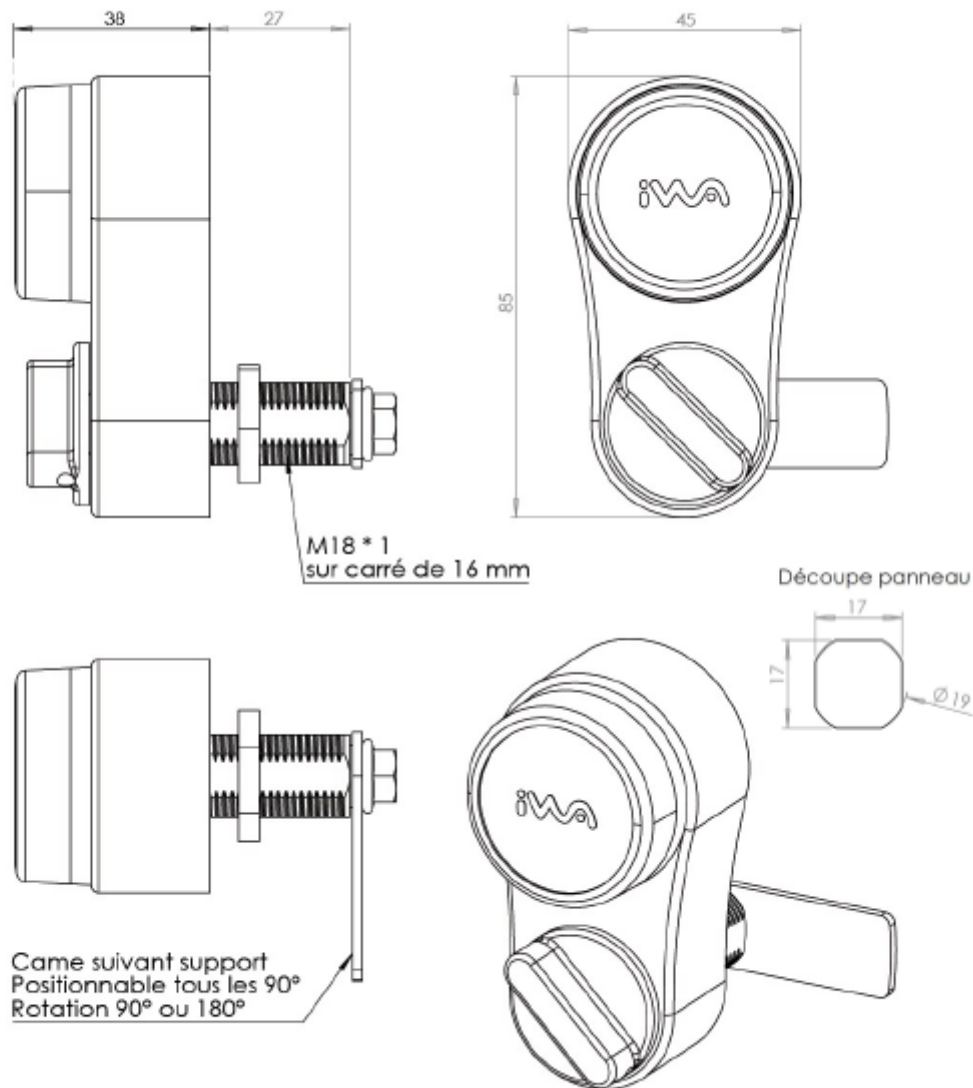
Un contrôle d'accès sans fil

- Ouverture avec un badge ou un smartphone
- Paramétrage des produits avec badges ou smartphone

Une conception bien pensée

- Simple à installer : pas de câblage (autonome en énergie) et aucun travaux
- Indicateur de couleur (ouverture/fermeture) rouge et vert
- Utilisation : actionner le bouton de la batteuse

Caractéristiques de la batteuse électronique



- Idéal sur des portes de casiers, de placards, de bureaux.
- Verrouillage par une came
- S'installe en lieu et place d'une batteuse mécanique.
- Ouverture par badge ou smartphone
- Rotation de travail 90° ou 180°
- Pose verticale ou horizontale
- Came positionnable tous les 90°
- Led de signalisation vert/rouge/bleu
- Signal sonore

Caractéristiques matériel

- Support en inox 2mm Boitier en polycarbonate noir

- Dimension : 85 x 45 x 38

Caractéristiques RFID

- Technologie d'identification (RFID - 13,56Mhz) : disponible en Mifare et Desfire

Sécurité

- Sécurité par algorithme AES128

Alimentation électrique

- Autonomie : 3 ans / 60 000 cycles
- Une pile : CR123A
- Alerte de l'utilisateur pile faible
- Alerte au gestionnaire dans le logiciel
- Secours pile sans contact

Dimension

- Standard pour porte épaisseur de 1mm à 23 mm